

# Miele

SOFTTRONIC



## Инструкция по эксплуатации и гарантия качества Автоматическая стиральная машина W 3835 WPS

До установки, подключения и подготовки машины к работе **обязательно** прочтите данную инструкцию по эксплуатации.

Вы обезопасите себя и предотвратите повреждения машины.

ru - RU, UA

<http://rembitteh.ru/>

## Утилизация транспортной упаковки

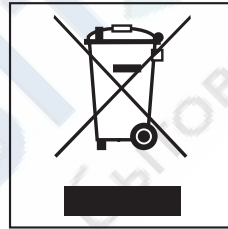
Упаковка защищает стиральную машину от повреждений при транспортировке. Материалы, используемые при изготовлении упаковки, выбраны исходя из соображений безопасности для окружающей среды и возможности технической утилизации и могут быть переработаны.

Возвращение упаковки для ее вторичной переработки приводит к экономии сырья и уменьшению количества отходов.

Просим Вас по возможности сдать упаковку в пункт приема вторсырья.

## Утилизация отслужившего прибора

Отслужившие электрические и электронные приборы часто содержат ценные компоненты. В то же время материалы приборов содержат вредные вещества, необходимые для работы и безопасности техники. При неправильном обращении с отслужившими приборами или их попадании в бытовой мусор такие вещества могут нанести вред здоровью человека и окружающей среде. Поэтому не рекомендуется выбрасывать отслужившие приборы вместе с обычным бытовым мусором.



Рекомендуем Вам сдать отслуживший прибор в пункт приема и утилизации электрических и электронных приборов.

До момента отправления на утилизацию отслуживший прибор должен храниться в безопасном для детей состоянии.

<b>Ваш вклад в защиту окружающей среды</b> . . . . .	2
<b>Указания по безопасности и предупреждения</b> . . . . .	6
<b>Управление стиральной машиной</b> . . . . .	10
Панель управления . . . . .	10
<b>Первый ввод в эксплуатацию</b> . . . . .	12
<b>Экологичная стирка</b> . . . . .	13
Расход электроэнергии и воды . . . . .	13
Моющие средства . . . . .	13
Загрязнение . . . . .	13
Если белье будет сушиться в сушильной машине . . . . .	13
<b>Правильное проведение стирки</b> . . . . .	14
Краткая инструкция . . . . .	14
<b>Загрязнение, Больше воды, Зуммер</b> . . . . .	19
легкое . . . . .	19
нормальное . . . . .	19
сильное . . . . .	19
Больше воды . . . . .	19
Зуммер . . . . .	19
<b>Отжим</b> . . . . .	20
Скорость вращения барабана при последнем отжиге . . . . .	20
Отжим с полосканием . . . . .	20
Отказ от окончательного отжима (Без слива) . . . . .	20
Отказ от отжима с полосканием и окончательного отжима . . . . .	20
<b>Таблица программ</b> . . . . .	21
<b>Выполнение программы</b> . . . . .	23
<b>Символы по уходу</b> . . . . .	25

<b>Изменение хода программы</b> . . . . .	26
Прерывание программы . . . . .	26
Остановка выполнения программы . . . . .	26
Изменение программы . . . . .	26
Добавление или извлечение белья . . . . .	27
Защитная блокировка . . . . .	27
Функция замка . . . . .	28
<b>Моющие средства</b> . . . . .	29
Правильный выбор моющих средств . . . . .	29
Смягчитель воды . . . . .	30
Составное моющее средство . . . . .	30
Накрахмаливание/Ополаскивание . . . . .	31
Автоматическое ополаскивание, придание формы или накрахмаливание с использованием жидкого крахмала . . . . .	31
Обесцвечивание/Окрашивание . . . . .	31
<b>Чистка и уход</b> . . . . .	32
Чистка барабана . . . . .	32
Чистка корпуса и панели управления . . . . .	32
Чистка отсека для моющих средств . . . . .	32
Чистка фильтра в системе подачи воды . . . . .	34
<b>Помощь при неполадках</b> . . . . .	35
Что делать, если . . . . .	35
Не запускается никакая программа стирки . . . . .	35
Программа стирки была прервана, и появляется сообщение о неисправности . . . . .	36
Общие проблемы, связанные с работой стиральной машины . . . . .	37
Неудовлетворительный результат стирки . . . . .	38
Дверцу прибора нельзя открыть с помощью кнопки "Дверца" . . . . .	39
Открытие дверцы загрузочного люка при засорении слива и/или отсутствии электропитания . . . . .	40
<b>Сервисная служба</b> . . . . .	42
Обновление программ (модернизация) . . . . .	42
Принадлежности, приобретаемые дополнительно . . . . .	42
Сертификат (только для РФ) . . . . .	42

<b>Установка и подключение</b> . . . . .	43
Вид спереди . . . . .	43
Вид сзади . . . . .	44
Поверхность для установки . . . . .	45
Установка стиральной машины. . . . .	45
Удаление транспортировочного крепления . . . . .	45
Установка транспортировочного крепления . . . . .	47
Выравнивание машины. . . . .	48
Выворачивание и закрепление ножек . . . . .	48
Встраивание под столешницу . . . . .	49
Установка стиральной и сушильной машин в колонну . . . . .	49
Система защиты от протечек воды Miele . . . . .	50
Подача воды. . . . .	51
Слив воды. . . . .	53
Подключение к электросети . . . . .	54
<b>Параметры расхода</b> . . . . .	55
<b>Технические параметры</b> . . . . .	56
<b>Программируемые функции</b> . . . . .	58
Система Больше воды. . . . .	58
Щадящий режим . . . . .	59
Охлаждение моющего раствора в программе Хлопок. . . . .	60
Увеличение продолжительности стирки. . . . .	61
Зуммер . . . . .	62
Акустический подтверждающий сигнал . . . . .	63
Функция памяти . . . . .	64
Предварительная стирка при сильном загрязнении белья . . . . .	65
<b>Дополнительно приобретаемые принадлежности</b> . . . . .	66
CareCollection . . . . .	66
<b>Гарантия качества товара</b> . . . . .	68

Эта стиральная машина отвечает нормам технической безопасности. Однако, ее ненадлежащее использование может привести к травмам персонала и материальному ущербу.

Перед первым использованием стиральной машины внимательно прочитайте данную инструкцию по эксплуатации. В ней содержатся важные сведения по технике безопасности, монтажу, эксплуатации и техобслуживанию стиральной машины. Вы обезопасите себя и избежите повреждений стиральной машины.

Бережно храните данную инструкцию и по возможности передайте ее следующему владельцу стиральной машины.

### **Надлежащее использование**

► Используйте стиральную машину исключительно для стирки текстильных изделий, на этикетке по уходу за которыми производителем декларировано, что они пригодны для машинной стирки. Использование машины в других целях может быть опасным. Компания Miele не несет ответственности за возможные повреждения, причиной которых является ненадлежащее использование или неправильная эксплуатация машины.

► Лицам, которые по состоянию здоровья или из-за отсутствия опыта и соответствующих знаний не могут уверенно управлять стиральной машиной, не рекомендуется ее эксплуатация без присмотра или руководства со стороны ответственного лица.

### **Если у Вас есть дети**

► Не оставляйте без надзора детей, если они находятся вблизи стиральной машины. Никогда не позволяйте детям играть со стиральной машиной.

► Дети могут пользоваться стиральной машиной без надзора взрослых, если они настолько освоили работу с ней, что могут это делать с уверенностью. Кроме того, они должны осознавать возможную опасность, связанную с неправильной эксплуатацией стиральной машины.

► Если Вы стираете при высокой температуре, то учтите, что смотровое стекло нагревается. Поэтому не позволяйте детям прикасаться к нему во время стирки.

# Указания по безопасности и предупреждения

## Техника безопасности

► Перед установкой проверьте стиральную машину на наличие внешних видимых повреждений.

Поврежденную машину запрещается устанавливать и вводить в эксплуатацию.

► Перед подключением стиральной машины обязательно сопоставьте параметры подключения (предохранитель, напряжение и частота), приведенные на типовой табличке, с данными электросети. Если возникают сомнения, проконсультируйтесь у специалиста-электромонтажника.

► Электробезопасность этой стиральной машины гарантирована только в том случае, если она подключена к системе защитного заземления, выполненной в соответствии с предписаниями.

Очень важно проверить соблюдение этого основополагающего условия обеспечения электробезопасности, а в случае сомнения поручите специалисту-электрику проверить домашнюю электропроводку.

Фирма Miele не может нести ответственности за повреждения, причиной которых является отсутствие или обрыв защитного заземления.

► Из соображений безопасности запрещается использовать для подключения удлинители (опасность возгорания вследствие перегрева).

► Вышедшие из строя детали конструкции должны заменяться только на оригинальные запчасти Miele. Только при использовании этих деталей Miele гарантирует, что требова-

ния по технике безопасности будут выполнены в полном объеме.

► Неквалифицированный ремонт может стать для потребителя причиной непредусмотренных опасностей, за которые производитель не может нести ответственности. Ремонтные работы могут проводиться только авторизованными фирмой Miele специалистами.

► При повреждении сетевого провода его замена должна выполняться специалистами, авторизованными фирмой Miele, во избежание возникновения опасностей для пользователя.

► В случае неисправности или при проведении чистки и ухода стиральная машина считается отключенной от электросети только, если:

- сетевая вилка машины вынута из розетки, или
  - выключен предохранитель на электрощитке, или
  - полностью вывернут резьбовой предохранитель на электрощитке.
- Система защиты от протечек воды фирмы Miele защищает от повреждений при выполнении следующих условий:
- правильно выполнено подключение к электросети и системе водоснабжения.
  - при наличии явных повреждений был незамедлительно проведен ремонт стиральной машины.

## Указания по безопасности и предупреждения

- ▶ Размещение и подключение этого прибора на нестационарных объектах (например, на судах) должно быть выполнено только специализированной организацией/специалистами, если они обеспечат условия для безопасной эксплуатации этого прибора.
- ▶ Не предпринимайте никаких изменений в работе/устройстве стиральной машины, если на это нет особых разрешающих указаний фирмы Miele.

### Надлежащее использование

- ▶ Не устанавливайте стиральную машину в помещениях, где существует опасность промерзания. Замерзшие шланги могут прорваться или лопнуть, а надежность электроники при температурах ниже нуля градусов снижается.
- ▶ Перед вводом в эксплуатацию необходимо снять транспортировочное крепление с обратной стороны машины (см. главу "Установка и подключение", раздел "Снятие транспортировочного крепления"). В противном случае при выполнении отжима неснятое крепление может повредить стиральную машину и стоящую рядом мебель/оборудование.
- ▶ Перед длительным отсутствием (например, отпуском) перекройте водопроводный кран, в особенности, если вблизи от стиральной машины в полу отсутствует слив (водосток).
- ▶ Опасность залива водой! Перед навешиванием сливного шланга на раковину убедитесь, что слив воды происходит достаточно быстро. Закрепите сливной шланг во избежание соскальзывания. Сила обратной отдачи вытекающей воды может вытолкнуть незакрепленный шланг из раковины.
- ▶ Следите за тем, чтобы при стирке в машине не находились инородные тела (например, гвозди, иголки, монеты, канцелярские скрепки). Эти инородные тела могут повредить элементы конструкции прибора (например, бак, барабан). В свою очередь поврежденные элементы конструкции могут впоследствии при стирке стать причиной повреждения белья.
- ▶ При правильной дозировке моющих средств не требуется очищать стиральную машину от накипи. Если же в Вашей машине образовался настолько сильный известковый налет, что требуется удаление накипи, используйте для этого специальные средства с защитой от коррозии. Эти средства можно приобрести в фирменных магазинах или сервисной службе фирмы Miele. Строго следуйте рекомендациям по применению средств для удаления накипи.



## Указания по безопасности и предупреждения

► Текстильные изделия, обработанные чистящими средствами с содержанием растворителей, перед стиркой следует хорошо прополоскать в чистой воде.

► Не допускается использование в стиральной машине чистящих средств с содержанием растворителей (например, бензина). Иначе возможно повреждение деталей машины и выделение ядовитых паров. Возникает также опасность возгорания и взрыва!

► Вблизи и непосредственно на поверхности стиральной машины ни в коем случае не должны применяться чистящие средства с содержанием растворителей (например, бензин). При смачивании такими средствами пластиковых поверхностей возможны их повреждения.

► Разрешается использование специальных красителей для автоматических стиральных машин только в бытовых целях. Строго соблюдайте указания фирмы-изготовителя по применению.

► Обесцвечивающие средства могут содержать соединения серы и, следовательно, вызывать коррозию. Поэтому использование обесцвечивающих средств в автоматических стиральных машинах не допускается.

► В случае попадания жидких моющих средств в глаза необходимо немедленно промыть их большим количеством чуть теплой воды. Если Вы случайно проглотили средство, немедленно обратитесь к врачу. Лицам с повреждениями кожи или ее высокой чувствительностью следует избегать контакта с жидкими моющими средствами.

### Принадлежности

► В прибор могут быть установлены или встроены дополнительные принадлежности, если на это имеется особое разрешение фирмы Miele. При установке и встраивании других деталей будет утрачено право на гарантийное обслуживание, а также может произойти потеря гарантированного качества работы прибора.

Фирма Miele не несет ответственность за повреждения, причиной которых было игнорирование приведенных указаний по безопасности и предупреждений.

## Панель управления



### 1 Выбор программ с помощью кнопок ▼▲

С помощью этих кнопок выбираются программы стирки.

### 2 Кнопка **Загрязнение**

для указания степени загрязнения белья

#### Кнопка **Больше воды**

повышает уровень воды.

### 3 Кнопка **Температура**

для выбора нужной температуры стирки.

### 4 Кнопка **Отжим**

для выбора нужной скорости вращения барабана при окончательном отжиге.

### 5 Оптический интерфейс PC

Служит для специалиста сервисной службы местом подключения компьютера при проведении техобслуживания (в том числе для обновления программ).

### 6 Индикаторы выполнения программы

во время стирки информируют о достигнутом этапе программы.

### 7 Кнопка **Зуммер**

### 8 Индикаторы контроля

### 9 Кнопка "Отсрочка старта"

позволяет отсрочить запуск программы.

### 10 Кнопка **Старт/Стоп**

Служит для запуска выбранной программы стирки и прерывания выполняемой программы.

### 11 Кнопка **Вкл/Выкл**

для включения и выключения стиральной машины.

### 12 Кнопка **Дверца**

открывает дверцу загрузочного люка.

### 13 Дисплей (ч./мин.)

выполняет несколько функций, подробную информацию см. на следующей странице.

## Дисплей

Дисплей показывает:

- продолжительность программы (остаточное время)
- время отсрочки старта
- программируемые функции

## Продолжительность программы

После запуска программы на дисплее высвечивается приблизительная продолжительность программы в часах и минутах.

При запуске программы с отсрочкой старта дисплей показывает продолжительность программы только после истечения времени отсрочки.

В течение первых 10 минут стиральная машина определяет гигроскопичность (способность впитывать влагу) и количество белья. В связи с этим возможно увеличение или сокращение продолжительности программы.

## Отсрочка старта

Дисплей показывает выбранное время отсрочки старта.

После запуска программы время отсрочки старта отсчитывается в обратном порядке; при отсрочке более чем на 10 часов отсчет идет по часам, а при отсрочке до 9 часов 59 минут отсчет идет поминутно.

По истечении периода отсрочки старта программа начинает выполняться, а на дисплее высвечивается примерная продолжительность стирки.

## Программируемые функции

С помощью программируемых функций Вы можете настроить стиральную машину, в зависимости от Ваших индивидуальных потребностей. В режиме программирования выбранная функция будет показана на дисплее машины.

Перед первым вводом в эксплуатацию прибор необходимо правильно установить и подключить. Учитывайте указания, приведенные в главе "Установка и подключение".

Эта стиральная машина была полностью проверена на работоспособность, поэтому в ее барабане имеются остатки воды.

Из соображений безопасности невозможно проведение отжима перед первой стиркой. Для активизации функции отжима необходимо провести программу стирки без загрузки машины бельем и без моющих средств.

Использование моющего средства может привести к чрезмерному пенообразованию!

Одновременно активизируется работа шарового клапана слива воды. Этот клапан обеспечивает полное использование моющего средства в процессе стирки.

- Откройте водопроводный кран.
- Нажмите кнопку *Вкл/Выкл*.

Индикатор программы стирки *Автоматическая* горит.

- Нажмите один раз кнопку выбора программы ▼, чтобы выбрать программу стирки *Хлопок*.
- Нажмите кнопку *Старт/Стоп*.

Программа стирки начнет выполняться. По окончании программы процедура первого ввода машины в эксплуатацию будет завершена.

## Расход электроэнергии и воды

- Используйте возможность максимальной загрузки машины в соответствующей программе стирки. Расход электроэнергии и воды в расчете на общее количество белья будет в этом случае оптимальным.
- Используйте программы *Автоматическая* и *Экспресс* для небольших партий белья.
- При неполной загрузке в программе *Хлопок* функция автоматического контроля загрузки обеспечит сокращение потребления воды, времени и электроэнергии. Вследствие этого в процессе стирки возможна коррекция отображаемой длительности программы программы.
- Используйте вместо программы *Хлопок 95°C* программу *Хлопок 60°C*. Таким образом Вы сэкономите от 35% до 45% электроэнергии.

## Моющие средства

- Рекомендуется использовать моющее средство в количестве, указанном на упаковке.
- При малой загрузке белья используйте меньшее количество моющих средств (примерно на  $\frac{1}{3}$  меньше при половинной загрузке).

## Загрязнение

Вы можете указать для различных программ степень загрязненности Вашего белья. Тогда программа стирки будет согласована с ней.

### – легкое

На белье не заметно загрязнений и пятен. Одежда пахнет потом.

### – нормальное

Заметны незначительные загрязнения и небольшие пятна.

### – сильное

На белье имеются отчетливые и/или старые, высохшие пятна и загрязнения.

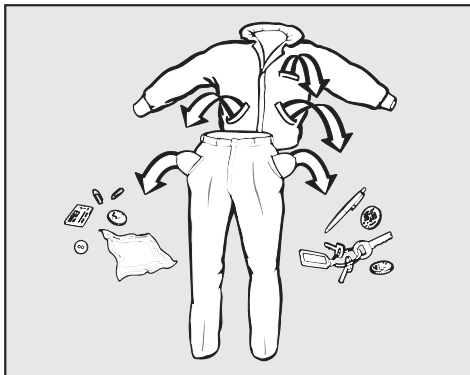
## Если белье будет сушиться в сушильной машине

Для экономии электроэнергии при сушке выбирайте максимальную скорость отжима, допустимую для выбранной программы стирки.

## Краткая инструкция

Обозначенные цифрами (1, 2, 3, . . .) действия при эксплуатации стиральной машины Вы можете использовать в качестве краткой инструкции.

### 1 Подготовка белья



- Освободите карманы.

⚠ Посторонние предметы (например, иголки, монеты, канцелярские скрепки) могут повредить текстильные изделия и детали машины.

### Предварительная обработка пятен

- Перед началом стирки удалите с текстильных изделий пятна, если они есть, по возможности, пока они еще свежие. Промокните пятна салфеткой из неокрашающейся ткани. Не тереть!

⚠ При обработке текстильных изделий чистящими средствами, содержащими растворители (например, бензином для чистки), следите за тем, чтобы такое средство не попадало на детали из пластика.

⚠ Ни в коем случае не используйте в стиральной машине химические (содержащие растворители) чистящие средства!


### Сортировка белья

- Рассортируйте текстильные изделия по цвету и символам, содержащимся на этикетках по уходу (на воротничке или в боковом шве).

Темные текстильные изделия часто немного "линяют" при первых стирках. Поэтому, чтобы избежать окрашивания, стирать светлые и темные вещи следует отдельно.

### Общие рекомендации

- У гардин: удалить ролики и свинцовую ленту или увязать их в чехол.
- У бюстгалтеров: съемные "косточки" пришить или удалить.
- Застежки-молнии, крючки и петли перед началом стирки застегнуть.
- Пододеяльники и наволочки застегнуть, чтобы в них не попали небольшие предметы одежды.

Не стирайте текстильные изделия, которые **не предназначены для стирки** (символ по уходу за изделием ) .

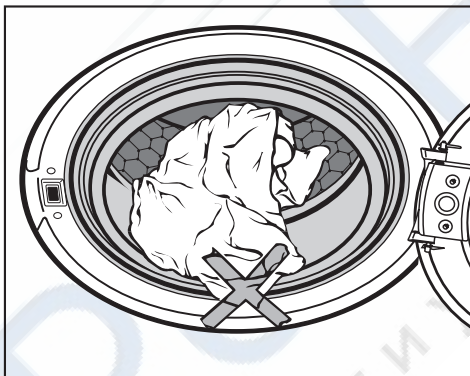
<http://rembitteh.ru/>

**2 Включить стиральную машину****3 Загрузить бельё**

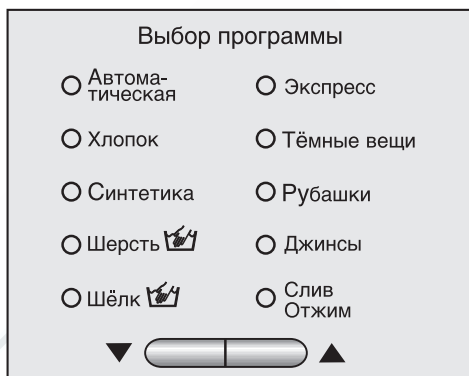
- Откройте дверцу загрузочную люка с помощью кнопки *Дверь*.
- Уложите бельё в барабан в разложенном и свободном состоянии. Стирка белья различного размера является более эффективной, изделия лучше распределяются при отжиме.

При максимальной загрузке расход электроэнергии и воды в расчете на общее количество белья будет самым оптимальным. Перегрузка ухудшает результат стирки и способствует образованию складок.

Следите за тем, чтобы между дверцей и уплотнением не защемилось бельё.



- Закрывайте дверцу машины легким движением.

**4 Выбрать программу**

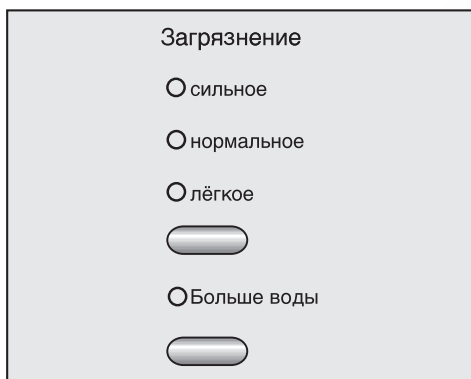
- Нажмите кнопку ▼ или ▲ столько раз, пока не загорится индикатор желаемой программы стирки.

## Правильное проведение стирки

### 5 Установить степень загрязненности белья

Нажатием верхней кнопки Вы можете установить степень загрязненности белья. Стандартная установка - *нормальное*.

С помощью нижней кнопки Вы выбираете функцию *Больше воды*.



- Нажмите верхнюю кнопку столько раз, пока не будет установлена нужная степень загрязненности белья.
- Нажмите кнопку *Больше воды*, если Вы желаете активизировать эту функцию.

Степень загрязненности белья или функцию *Больше воды* можно выбрать не для всех программ.

### 6 Выбрать температуру и скорость отжима.

С помощью кнопок *Температура* и *Отжим* Вы можете изменить предлагаемые значения для этих параметров.

Изменение температуры и скорости отжима возможно только в пределах для соответствующей программы стирки.



- Нажмите кнопку *Температура* и *Отжим* столько раз, пока не загорятся индикаторы нужных значений.
- Нажмите кнопку *Зуммер*, если окончание программы нужно отмечать звуковым сигналом.



## 7 Дозировка моющих средств

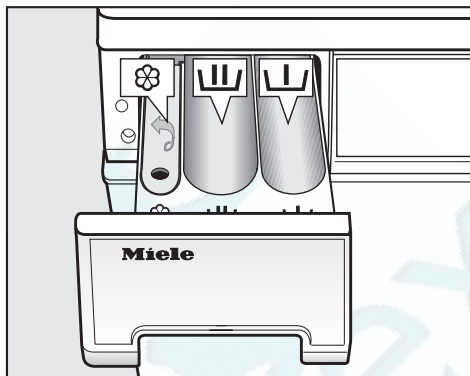
Правильная дозировка важна, так как . . .

. . . при недостатке моющих средств:

- белье не отстирывается и со временем становится серым и жестким,
- на белье остаются частицы жира,
- на нагревательном элементе образуется известковый налет.


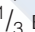
. . . при избытке моющих средств:

- увеличивается пенообразование, в результате уменьшается механическое воздействие на ткань при стирке, снижается эффективность стирки, полоскания и отжима;
- расходуется больше воды за счет автоматически добавляемого цикла полоскания;
- увеличивается нагрузка на окружающую среду.



- Выдвиньте отсек для моющих средств и заполните ячейки моющим средством.



Моющее средство для предварительной стирки (если выбрана *степень загрязненности сильная*), рекомендуемое распределение общего количества моющих средств:  $\frac{1}{3}$  в ячейку  и  $\frac{2}{3}$  в ячейку 



Моющее средство для основной стирки



Ополаскиватель, добавки для сохранения формы изделий или жидкий крахмал.

- Закройте отсек для моющих средств.

Другую информацию о моющих средствах и их дозировке Вы найдете в главе "Моющие средства".

## Правильное проведение стирки

### 8 Включить отсрочку старта (по желанию)

С помощью функции отсрочки старта Вы можете задержать момент времени запуска программы на период от 30 минут до максимум 24 часов. Благодаря этому Вы можете, например, пользоваться выгодными ночными тарифами на электроэнергию.

■ Нажмите кнопку *Отсрочка старта*. Каждое нажатие кнопки увеличивает время, на которое задерживается запуск программы:

- на 30 минут при отсрочке до 10 часов,
- на 1 час при отсрочке свыше 10 часов.

#### Сброс отсрочки старта

■ При значении задержки старта *24 h* снова нажмите кнопку *Отсрочка старта*.

#### Сброс отсрочки старта, если уже была нажата кнопка *Старт*.

■ Выполните процедуру прерывания программы.

### 9 Запустить выполнение программы

■ Нажмите мигающую кнопку *Старт/Стоп*.

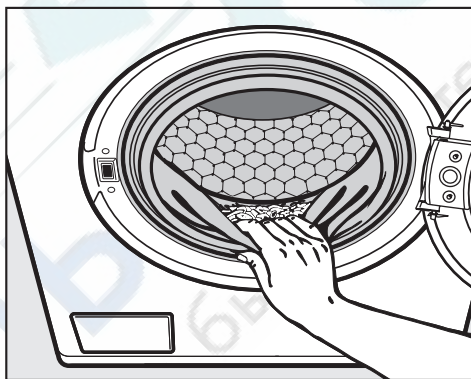
На дисплее появляется ее предполагаемая продолжительность. В течение первых 10 минут стиральная машина определяет гигроскопичность белья (способность впитывать влагу). Таким образом, возможно увеличение или уменьшение продолжительности программы.

### 10 Вынуть белье

Горят индикаторы *выполнения программы* *Защита от сминания* и *Конец*.

- Откройте дверцу загрузочную люка с помощью кнопки *Дверца*.
- Достаньте белье.

Не забывайте белье в барабане! При следующей стирке оно может дать усадку или окрасить другое белье.



■ Проверьте уплотнитель на дверце на отсутствие посторонних предметов.

■ Выключите стиральную машину с помощью кнопки *Вкл/Выкл*.

■ Закройте дверцу загрузочного люка. В противном случае существует опасность, что в барабан случайно попадут посторонние предметы, которые по недосмотру могут быть также выстираны и при этом испортят белье.

Благодаря возможности выбора степени загрязненности программа стирки будет приспосабливаться к Вашим текстильным изделиям.

### легкое

На белье нет заметных загрязнений или пятен.

Время основной стирки сокращается.

### нормальное

Заметны незначительные загрязнения и небольшие пятна.

Будет проводиться стандартная программа стирки.

### сильное

На белье имеются отчетливые и/или старые, высохшие пятна и загрязнения.

Проводится 15-ти минутная предварительная стирка, а время основной стирки увеличивается тоже на 15 минут.

Мигает индикатор *выполнения программы Предварительная стирка*. Засыпьте стиральный порошок в ячейку **Ш**.

Вы можете исключить предварительную стирку и увеличить продолжительность основной стирки, как это описано в главе "Программируемые функции".

### Больше воды

При выборе функции *Больше воды* уровень воды при стирке и полоскании повышается.

Вы можете выбрать другие настройки для функции *Больше воды*, как это описано в главе "Программируемые функции".

### Зуммер

Стиральная машина сообщает Вам акустическим сигналом об окончании программы или остановке при выбранной функции Без слива.

Зуммер звучит до тех пор, пока не будет выключена стиральная машина.

Включенный зуммер остается в активном состоянии во всех программах до тех пор, пока он не будет выключен.

Вы можете изменить громкость сигнала зуммера или отключить кнопку зуммера, как это описано в главе "Программируемые функции".

Звучание сигнала, предупреждающего о неполадках, не зависит от того, включен или выключен зуммер.

## Скорость вращения барабана при последнем отжиме

Программа	Об/мин
Автоматическая	1200
Хлопок	1600
Синтетика	1200
Шерсть	1200
Шелк	400
Экспресс	1600
Темные вещи	1200
Рубашки	600
Джинсы	900
Слив/Отжим	1600

Вы можете уменьшить скорость вращения барабана для последнего отжима. Выбор скорости отжима, превышающей указанную, не возможен.

### Отжим с полосканием

Белье отжимается после основной стирки и между циклами полоскания. При уменьшении скорости окончательного отжима скорость отжима с полосканием при известных условиях также уменьшается. В программе *Хлопок* при скорости вращения барабана менее 700 об/мин добавляется дополнительный цикл полоскания.

### Отказ от окончательного отжима (Без слива)

■ Выберите установку *Без слива*. После последнего цикла полоскания текстильные изделия останутся в воде. Таким образом будет уменьшено образование складок, если изделия не будут вынуты из барабана сразу после окончания программы.

– Запуск окончательного отжима:

Горит индикатор *Без слива*. С помощью кнопки *Отжим* выберите нужную скорость вращения барабана. Стиральная машина начнет выполнять окончательный отжим.

– Окончание программы:

Нажмите кнопку *Дверца*. Выполняется слив воды. После этого снова нажмите кнопку *Дверца*, чтобы открыть дверцу загрузочного люка.

### Отказ от отжима с полосканием и окончательного отжима

Выберите установку *Без отжима*. После последнего цикла полоскания вода откачивается, и включается функция защиты от сминания. При этой установке к программам *Автоматическая*, *Хлопок*, *Синтетика* и *Экспресс* добавляется дополнительный цикл полоскания.

<b>Автоматическая<sup>1)</sup></b>		<b>От 40°C до хол.</b>	<b>максимум 3,5 кг</b>
Изделия	Рассортированные по цвету партии из различных текстильных изделий для программ <i>Хлопок</i> и <i>Синтетика</i> .		
Указание	Для каждой партии белья наилучший результат стирки при максимально бережном отношении к белью будет всегда достигаться благодаря автоматически подобранным параметрам стирки (например, уровень воды, ритм стирки и профиль отжима).		
<b>Хлопок</b>		<b>От 95°C до 30°C</b>	<b>максимум 6,0 кг</b>
Изделия	Футболки, нижнее белье, столовое белье и т.д. Текстильные изделия из хлопка, льна или смешанных волокон.		
Указание	<i>Хлопок 95°C</i> использовать только для нестерильного и сильно-загрязненного белья.		
Указание для испытательных организаций: Программная установка для испытаний по нормам EN 60456: <b>Хлопок 60°C</b> Короткая программа: загрузка 3,0 кг и степень загрязненности <i>легкая</i>			
<b>Синтетика<sup>1)</sup></b>		<b>От 60°C до хол.</b>	<b>максимум 3,0 кг</b>
Изделия	Синтетические ткани, смесовые ткани или обработанный хлопок. Гардины, пригодные для машинной стирки.		
Указание	<ul style="list-style-type: none"> <li>– Наличие в гардинах мелкой пыли зачастую требует программы с установкой степени загрязненности <i>сильная</i> и выбором функции <i>Больше воды</i>. Максимальная загрузка при стирке - максимум 2 кг.</li> <li>– Для сильноомнувшихся гардин снизьте скорость отжима или исключите его.</li> </ul>		
Указание для испытательных организаций: Программная установка для испытаний по нормам EN 60456: <b>Синтетика 40°C и скорость отжима 1300об/мин.</b>			
<b>Шерсть<sup>1)</sup></b> 		<b>От 40°C до хол.</b>	<b>максимум 2,0 кг</b>
Изделия	Текстильные изделия из чистой шерсти и шерсти с другими волокнами		

<b>Шелк</b> 		<b>От 30°C до хол.</b>	<b>максимум 2,0 кг</b>
Изделия	Шелк и любые изделия, предназначенные для ручной стирки и не содержащие шерсть.		
Указание	Тонкие колготки и бюстгалтеры стирайте в бельевом мешке.		
<b>Экспресс</b>		<b>От 40°C до хол.</b>	<b>максимум 3,0 кг</b>
Изделия	Небольшая партия белья, которое необходимо освежить. Вид текстиля соответствует программе <i>Хлопок</i> .		
Указание	Если Вы хотите провести полоскание отдельных изделий, выберите эту программу с установкой температуры <i>хол.</i> .		
<b>Темные вещи<sup>1)</sup></b>		<b>От 40°C до хол.</b>	<b>максимум 3,0 кг</b>
Изделия	Черное и темное белье из хлопка или смесовых тканей.		
Указание	Стирать изделия, вывернув их наизнанку.		
<b>Рубашки</b>		<b>От 60°C до хол.</b>	<b>максимум 2,0 кг</b>
Указание	<ul style="list-style-type: none"> <li>– Воротнички и манжеты подвергайте предварительной обработке в зависимости от степени загрязнения.</li> <li>– Для сорочек и блуз из шелка используйте программу <i>Шелк</i>.</li> </ul>		
<b>Джинсы</b>		<b>От 60°C до хол.</b>	<b>максимум 3,0 кг</b>
Указание	<ul style="list-style-type: none"> <li>– Изделия из джинсового материала стирайте вывернутыми наизнанку.</li> <li>– При первой стирке джинсовая одежда часто линяет. Поэтому темные и светлые изделия стирайте отдельно.</li> </ul>		
<b>Слив/Отжим</b>			<b>максимум 6,0 кг</b>
Указание	<ul style="list-style-type: none"> <li>– Только слив: скорость отжима установить на Без отжима.</li> <li>– Учитывать выбранную скорость отжима.</li> </ul>		

<sup>1)</sup> При выполнении последнего отжима загорается индикатор 1300об/мин, однако отжим осуществляется при 1200 об/мин, т.е. режиме, более щадящем для изделий.

	Основная стирка		Полоскание		Отжим	
	Уровень воды	Ритм стирки	Уровень воды	Циклы полоскания	Отжим с полосканием	Последний отжим
Автоматическая		Ⓐ Ⓑ Ⓒ		2-3 <sup>2)</sup>	✓	✓
Хлопок		Ⓐ		2-4 <sup>1)</sup>	✓	✓
Синтетика		Ⓓ		2-3 <sup>2)</sup>	✓	✓
Шерсть		Ⓔ		2	✓	✓
Шелк		Ⓔ		2	–	✓
Темные вещи		Ⓑ		3	✓	✓
Рубашки		Ⓒ		2	–	✓
Экспресс		Ⓑ		2-3 <sup>2)</sup>	✓	✓
Джинсы		Ⓒ		3	–	✓
Слив/Отжим	–	–	–	–	–	✓

 = низкий уровень воды  
 = средний уровень воды  
 = высокий уровень воды

Ⓐ = Ритм интенсивной стирки  
 Ⓑ = Ритм обычной стирки  
 Ⓒ = Ритм бережной стирки  
 Ⓓ = Ритм стирки деликатных тканей  
 Ⓔ = Ритм ручной стирки

Информацию об особенностях хода выполнения программ см. на следующей странице.

Стиральная машина оснащена электронным управлением с функцией автоматического распознавания загрузки. Стиральная машина самостоятельно определяет необходимое для стирки потребление воды, в зависимости от количества белья и его способности впитывать воду. Это ведет к различному выполнению программ и разной продолжительности стирки.

Приводимые здесь сведения о выполнении программ всегда относятся к основной программе при максимальной загрузке. Дополнительно выбираемые функции не учитываются.

Индикация выполнения программы Вашей стиральной машины постоянно информирует Вас во время стирки о достигнутом этапе программы.

## Особенности выполнения программы:

### Защита от сминания:

После завершения программы барабан вращается еще максимум 30 минут, препятствуя таким образом образованию складок. (Исключение: программа *Шерсть*).

Стиральную машину можно открыть в любое время.

1) При выборе температуры от 95°C до 60°C выполняется 2 цикла полоскания. При выборе температуры ниже 60°C выполняется 3 цикла полоскания.

### 3-й и 4-й циклы полоскания проводятся, если:

- в барабане образовалось слишком много пены,
- скорость последнего отжима менее 700 об/мин,
- выбран режим *Без отжима*.

2) 3-й цикл полоскания проводится, если:

- выбран режим *Без отжима*.

Для лучшего результата полоскания при температуре воды близкой к нулю рекомендуется использовать дополнительное полоскание.



Стирка	
Число на символе в виде чана указывает максимальную температуру, при которой можно стирать изделие.	
	нормальная механическая нагрузка
	щадящая механическая нагрузка
	особо щадящая механическая нагрузка
	Для ручной стирки
	Стирка не разрешена

Сушка	
Точки обозначают температуру.	
	Нормальная температура
	Пониженная температура
	Машинная сушка не допускается

Под утюг & в гладильную машину	
Точки обозначают диапазоны температур.	
	прим. 200°C
	прим. 150°C
	прим. 110°C
	не гладить

**Примеры выбора программы**

Программа	Символ по уходу
Автоматическая	
Хлопок	
Синтетика	
Шерсть	
Шелк	
Экспресс	

Профессиональная чистка	
	Чистка химическими растворителями. Буквы обозначают вид чистящего средства.
	Аква-чистка
	Химическая чистка не допускается

Отбеливание	
	Допускается применение любого средства окислительного отбеливания
	Допускается применение только кислородных отбеливателей
	Отбеливание не разрешается

## Изменение хода программы

### Прерывание программы

В любое время после запуска программы Вы можете отменить ее выполнение.

- Кратко нажмите кнопку *Старт/Стоп*.

Стиральная машина откачивает имеющийся моющий раствор, программа прерывается.

Если Вы хотите вынуть белье:

- Нажмите кнопку *Дверца*.

Если Вы хотите выбрать другую программу:

- Выключите стиральную машину с помощью кнопки *Вкл/Выкл*.
- Снова включите стиральную машину.
- Проверьте, есть ли моющее средство в кювете для моющих средств. Если нет, снова положите моющее средство.
- Выберите новую программу.

### Остановка выполнения программы

- Выключите стиральную машину с помощью кнопки *Вкл/Выкл*.

Для продолжения:

- Снова включите стиральную машину с помощью кнопки *Вкл/Выкл*.

### Изменение программы

#### Программа стирки

Изменение программы невозможно после запуска программы.

Чтобы выбрать другую программу, необходимо прервать (отменить) текущую программу.

#### Температура

В течение 5 минут после запуска программы Вы можете изменить температуру стирки.

#### Скорость отжима:

Изменение скорости вращения барабана при отжиме возможно до начала окончательного отжима.

#### Степень загрязнения:

Выбор степени загрязнения после запуска программы невозможен.

#### Функция "Больше воды" и зуммер

Зуммер можно включить или выключить в любое время.

Выбор или отмена функции "Больше воды" после запуска программы невозможен.

При активизированной защитной блокировке не могут быть предприняты какие-либо изменения.

## Добавление или извлечение белья

- Нажимайте кнопку *Дверца*, пока не откроется дверца загрузочного люка.
- Добавьте или извлеките часть белья.
- Закройте дверцу.

Выполнение программы будет продолжено автоматически.

### Обратите внимание:

После запуска программы стиральная машина не может определить изменения в количестве белья.

Поэтому после добавления или извлечения части белья стиральная машина всегда ориентируется на максимальную загрузку.

Отображаемое время, оставшееся для выполнения программы, может увеличиться.

### **Дверцу машины нельзя открыть, если:**

- температура моющего раствора выше **55°C**,
- уровень воды превышает определенное значение,
- программа достигла этапа Последний отжим.

Если в вышеперечисленных состояниях машины Вы нажмете кнопку *Дверца*, загорится индикатор *заблокировано*.

## Защитная блокировка

Защитная блокировка исключает возможность во время стирки открыть стиральную машину, прервать программу или изменить температуру стирки и скорость отжима.

### **Включение защитной блокировки**

- После запуска программы нажмите и удерживайте нажатой кнопку *Старт/Стоп* не менее 4 секунд, пока не загорится индикатор *Заблокировано* (слева рядом с дисплеем).

Защитная блокировка включена.

Теперь стиральная машина не принимает никаких изменений и выполняет программу стирки до конца.

После завершения программы стирки защитная блокировка автоматически отменяется.

### **Выключение защитной блокировки**

После запуска программы нажмите и удерживайте нажатой кнопку *Старт/Стоп* не менее 4 секунд, пока не погаснет индикатор *Заблокировано* (слева рядом с дисплеем).

## Функция замка

Функция замка защищает Вашу стиральную машину от использования посторонними лицами.

При включенной функции замка не возможен запуск какой-либо программы стирки.

## Включение функции замка

Условие:

- Стиральная машина выключена.
- Дверца загрузочного люка закрыта.

❶ Нажмите одновременно кнопки *Больше воды* и *Температура* и держите их нажатыми до шага ❷.

❷ Включите стиральную машину с помощью кнопки *Вкл/Выкл*.

❸ Нажмите три раза кнопку *Загрязнение легкое/нормальное/сильное*.

❹ Отпустите кнопки *Больше воды* и *Температура*.

Индикатор *Заблокировано* мигает.

❺ Выключите стиральную машину.

## Выключение функции замка

Повторите пункты с ❶ по ❹.

Индикатор *Заблокировано* погаснет.

## Правильный выбор моющих средств

Вы можете использовать любые моющие средства, предназначенные для стиральных машин. Указания по применению и дозировке приводятся на упаковке моющего средства.

	Универсальное	Для цветных тканей	Для деликатных тканей
Автоматическая	X	X	
Хлопок	X	X	
Синтетика		X	X
Шерсть	Средство для стирки шерсти		
Шелк			X
Экспресс	X	X	X
Темные вещи		X <sup>1)</sup>	
Рубашки	X	X	
Джинсы		X <sup>1)</sup>	

1) только жидкое моющее средство

## Дозировка зависит от:

- степени загрязненности белья
  - слабозагрязненное белье  
Не заметно загрязнений и пятен.  
Одежда, например, пахнет потом.
  - среднезагрязненное белье  
Загрязнения видны и/или имеется небольшое количество легких пятен.
  - сильнозагрязненное белье  
Очень заметны загрязнения и/или пятна.
- жесткости воды  
Если Вы не знаете уровень жесткости воды, запросите данные на предприятии водоснабжения.
- количества белья

## Жесткость воды

Диапазон жесткости	Общая жесткость в ммоль/л	в немецких градусах °d
мягкая (I)	0 - 1,5	0 - 8,4
средняя (II)	1,5 - 2,5	8,4 - 14
от жесткой до очень жесткой (III)	свыше 2,5	свыше 14

## Смягчитель воды

Для экономии моющего средства при жесткости воды в диапазонах II и III Вы можете добавлять смягчитель воды. Правильная дозировка приводится на упаковке. Сначала дозируйте моющее средство, а затем уже смягчитель.

При этом дозировку моющего средства Вы можете осуществлять, как для диапазона жесткости I.

## Составное моющее средство

Если Вы стираете, используя несколько компонентов (например, при самостоятельном составлении моющего средства), заполните ячейку **Ш** средствами в следующем порядке:

1. Моющее средство
2. Смягчитель
3. Пятновыводитель

Таким образом, будет лучше проходить размыв моющих средств при стирке.

## Накрахмаливание/Ополаскивание

### Крахмал

придает текстильным изделиям жесткость и плотность.

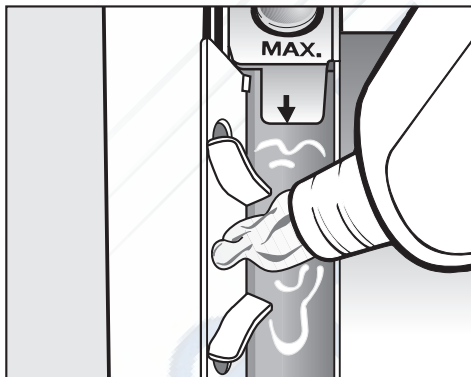
### Добавки для придания формы

являются синтетическим средством для подкрахмаливания, придающим изделиям жесткость на ощупь.

### Ополаскиватель

придает изделиям мягкость на ощупь и снижает их статический заряд при последующей машинной сушке.

### **Автоматическое ополаскивание, придание формы или крахмаливание с использованием жидкого крахмала.**



- Заполните ополаскивателем, добавкой для придания формы или жидким крахмалом ячейку ☞.

**Следите за отметкой макс. уровня.**

При выполнении последнего цикла полоскания ополаскиватель, добавка для придания формы или жидкий крахмал будут размыты. По окончании программы стирки незначительные остатки воды останутся в ячейке ☞.

Проведя несколько раз автоматическое крахмаливание, очистите отсек для добавок, особенно сифон.

## Обесцвечивание/Окрашивание

- Не используйте в стиральной машине никаких обесцвечивающих средств.
- Проведение окрашивания в стиральной машине разрешено только в бытовых целях. Используемая при окрашивании соль при длительном применении может вызывать повреждения нержавеющей стали. Поэтому строго соблюдайте предписания производителя красящего средства.

## Чистка барабана

При стирке с низкими температурами и/или с помощью жидких моющих средств возникает опасность появления микробов и запаха в стиральных машинах. Для чистки барабана и предотвращения запаха необходимо один раз в месяц применять программу стирки с температурой 60°C или выше с использованием порошкообразного моющего средства.

## Чистка корпуса и панели управления

⚠ Перед чисткой и уходом выньте вилку сетевого кабеля из сети.

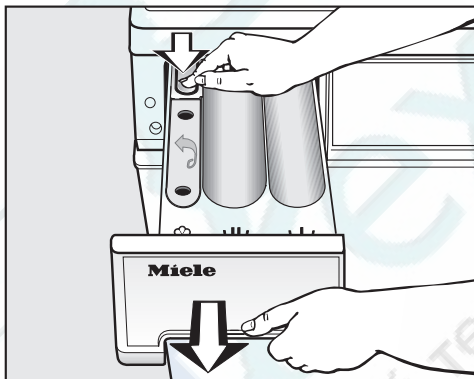
⚠ Ни в коем случае не мойте стиральную машину струей воды из шланга.

- Чистите корпус и панель управления, используя мягкое моющее средство или мыльный раствор, и вытрите их насухо мягкой салфеткой.
- Очистите барабан с помощью средства для чистки нержавеющей стали.

⚠ Не применяйте чистящие средства, содержащие растворители, абразивные средства, средства для чистки стекол и универсальные чистящие средства! Они могут вызвать повреждения пластиковых поверхностей и других деталей.

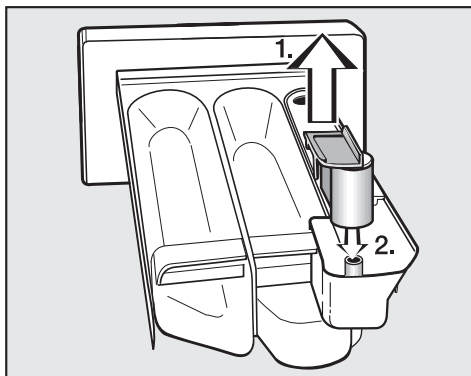
## Чистка отсека для моющих средств

Регулярно удаляйте остатки моющих средств.




- Выдвиньте отсек для моющих средств и добавок до упора, нажмите на кнопку открывания и выньте отсек.
- Промойте отсек для моющих средств и добавок теплой водой.



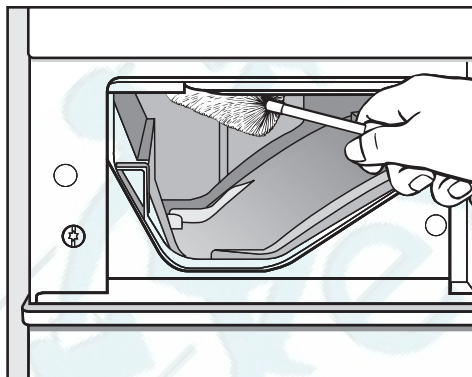


■ Очистите сифон.

1. Вытяните сифон из ячейки  и промойте под струей теплой воды. Также вымойте трубку, на которой находится сифон.
2. Поставьте на место трубку сифона.

Особенно тщательно чистите сифон после неоднократного применения жидкого крахмала, так как его остатки вызывают склеивание деталей.

### Чистка места размещения отсека для моющих средств



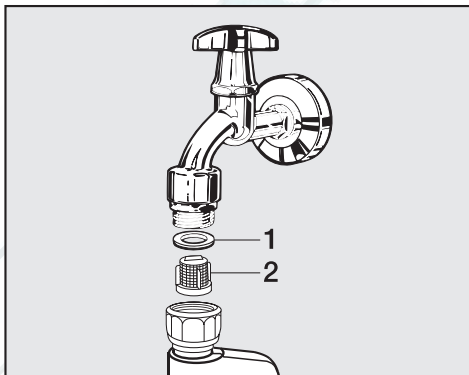
- С помощью ершика для мытья бутылок удалите остатки моющих средств и отложения извести с форсунок подачи воды в отсеке для моющих средств.

## Чистка фильтра в системе подачи воды

Стиральная машина оснащена фильтром для защиты вентиля подвода воды.

Фильтр в резьбовом соединении шланга подачи воды необходимо проверять каждые 6 месяцев. При частых перебоях в сети водоснабжения этот промежуток может быть короче.

- Перекройте кран водоснабжения.
- Отверните шланг залива воды с крана водоснабжения.



- Снимите резиновое уплотнительное кольцо **1** с направляющей.
- Захватите стенку пластмассового фильтра **2** плоскогубцами и вытяните фильтр наружу.
- Почистите сетку фильтра.
- Установка фильтра выполняется в обратной последовательности.


Резьбовое соединение навернуть плотно на кран водоснабжения и открыть его. В том случае, если вода проникает наружу, резьбовое соединение следует подтянуть.

Сетка фильтра после очистки **должна** быть обязательно установлена обратно.

## Что делать, если . . .

Вы можете самостоятельно устранить большинство помех и неисправностей, которые могут возникнуть при повседневной эксплуатации. Во многих случаях Вы сможете сэкономить время и деньги, так как Вам не придется вызывать мастера из сервисной службы.

Нижеприведенные таблицы должны Вам помочь найти причины возникающих помех или неисправностей и устранить их. Однако, обратите внимание, что:

 Ремонт электроприборов имеют право производить только квалифицированные специалисты. Вследствие неправильно выполненных ремонтных работ может возникнуть серьезная опасность для пользователя.


### Не запускается никакая программа стирки

Проблема	Причина	Устранение
<b>После включения машины дисплей остается темным и не горит никакой индикатор.</b>	Отсутствует электропитание стиральной машины.	Проверьте, – вставлена ли сетевая вилка в розетку. – исправен ли предохранитель.
<b>Мигает индикатор контроля Заблокировано.</b>	Включена функция электронного замка.	Выключите функцию электронного замка.
<b>После нажатия кнопки <i>Старт/Стоп</i> программа не запускается.</b>	Дверца загрузочного люка не закрыта.	Закройте дверцу.

<b>Программа стирки была прервана, и появляется сообщение о неисправности.</b>		
<b>Проблема</b>	<b>Причина</b>	<b>Устранение <sup>①</sup></b>
<b>Гудит зуммер, и мигает индикатор контроля Слив.</b> На дисплее появляется "— — —".	Заблокирован или нарушен слив воды.	Очистите сливной фильтр и сливной насос, как описано в главе "Помощь при неисправностях", разделе "Открывание дверцы при засорении слива и/или нарушении электроснабжения".
	Сливной шланг уложен слишком высоко.	Максимальная высота откачки составляет 1 м.
<b>Гудит зуммер, и мигает индикатор контроля Залив.</b> На дисплее появляется "— — —".	Заблокирована или нарушена подача воды.	Проверьте, – полностью ли открыт водопроводный кран, – нет ли перегибов у заливного шланга.
	Засорился фильтр в заливном шланге.	Почистите фильтр.
<b>Гудит зуммер, и мигают индикаторы контроля Залив и Слив.</b> На дисплее появляется "— — —".	Среагировала система защиты от протечек Miele.	Обратитесь в сервисную службу.
<b>Гудит зуммер, и мигают индикаторы контроля Предварительная стирка или Без слива.</b> На дисплее появляется "— — —".	Произошла неполадка.	Запустите выполнение программы еще раз. Если опять появится сообщение о неисправности, вызовите специалиста сервисной службы.

**①** Чтобы отключить индикацию о неисправности: выключите стиральную машину кнопкой *Вкл/Выкл*.

**Общие проблемы, связанные с работой стиральной машины**

<b>Проблема</b>	<b>Причина</b>	<b>Устранение</b>
<b>Горит индикатор контроля <i>Дозирование</i>.</b>	При стирке образовалось слишком много пены.	При следующей стирке дозируйте меньшее количество моющего средства и следите за указаниями по дозировке на упаковке.
<b>Мигает индикатор <i>выполнения программы Полоскание</i>.</b>	Произошла неполадка.	Запустите выполнение программы еще раз. Если опять появится сообщение о неисправности, вызовите специалиста сервисной службы.
<b>Во время отжима стиральная машина стоит неустойчиво.</b>	Ножки установлены не ровно и не закронтрены.	Выровняйте машину, чтобы она стояла устойчиво, и закрепите ножки контргайкой.
<b>Стиральная машина не отжимает белье как обычно, и оно остается сырым.</b>	При окончательном отжиге был выявлен большой дисбаланс и скорость отжима была автоматически снижена.	Всегда загружайте в барабан вперемешку белье большого и малого размера, чтобы добиться более равномерного его распределения по барабану.
<b>Появление необычных шумов при работе насоса.</b>	Это не является неисправностью! Шумы в начале и конце процесса откачивания воды - нормальное явление.	
<b>В отсеке для моющих средств осталось много моющего средства.</b>	Недостаточен напор воды.	<ul style="list-style-type: none"> <li>– Почистите фильтр в системе подвода воды.</li> <li>– При необходимости выберите дополнительную функцию <i>Больше воды</i>.</li> </ul>
	Стиральные порошки в сочетании со смягчающими добавками имеют склонность к склеиванию.	Вычистите отсек для моющих средств и в дальнейшем дозируйте сначала моющее средство, а затем уже смягчающую добавку.
<b>Не полностью смывается ополаскиватель, или в ячейке  остается слишком много воды.</b>	Сифон занимает неправильное положение или засорен.	Очистите сифон, см. главу "Чистка и уход", раздел "Чистка отсека для моющих средств".

## Неудовлетворительный результат стирки

Проблема	Причина	Устранение
<b>При стирке жидким моющим средством белье не отстирывается.</b>	Жидкие моющие средства не содержат отбеливателя. Пятна от фруктов, кофе или чая не могут быть удалены.	<ul style="list-style-type: none"> <li>– Используйте стиральные порошки с отбеливателем.</li> <li>– Заполняйте пятновыводителем ячейку <b>Ш</b>.</li> <li>– Никогда не наливайте жидкое моющее средство вместе с пятновыводителем в отсек для моющих средств и добавок.</li> </ul>
<b>На выстиранном белье остался серый налет (частицы жира).</b>	Дозировка моющего средства была недостаточной. Белье было сильно загрязнено жиром (маслом, мажью).	<ul style="list-style-type: none"> <li>– При такого рода загрязнении белья задавайте немного больше моющего средства или используйте жидкое моющее средство.</li> <li>– Перед следующей стиркой запустите программу стирки при 60°C с жидким моющим средством, но без белья.</li> </ul>
<b>На выстиранных темных текстильных изделиях имеются белые остатки вещества, напоминающего стиральный порошок.</b>	Моющее средство содержит водонерастворимые компоненты (цеолиты) для смягчения воды. Они оседают на текстильных изделиях.	<ul style="list-style-type: none"> <li>– Попытайтесь удалить эти остатки после сушки с помощью щетки.</li> <li>– В дальнейшем стирайте темные текстильные изделия с мощными средствами без цеолитов. Большинство жидких моющих средств не содержит цеолитов.</li> <li>– Стирайте такие текстильные изделия в программе <i>Тёмные вещи</i>.</li> </ul>

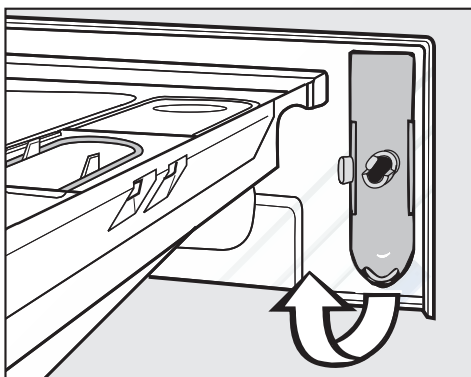
**Дверцу прибора нельзя открыть с помощью кнопки "Дверца".**

<b>Причина</b>	<b>Устранение</b>
<b>Стиральная машина не подключена к электросети.</b>	Вставьте сетевую вилку в розетку.
<b>Стиральная машина не включена.</b>	Включите стиральную машину с помощью кнопки <i>Вкл/Выкл</i> .
<b>Включена защитная блокировка.</b>	Выключите защитную блокировку, как описано в главе "Изменение хода программы", разделе "Защитная блокировка".
<b>Включена функция электронного замка.</b>	Выключите функцию замка, как описано в главе "Изменение хода программы", разделе "Функция электронного замка".
<b>Нарушено электроснабжение</b>	Откройте дверцу загрузочного люка, как описано в главе "Помощь при неисправностях", разделе "Открывание дверцы при нарушении электроснабжения".
<b>Неправильно зафиксирована дверца.</b>	Сильно прижмите дверцу в напротив замка, после чего нажмите кнопку <i>Дверца</i> .
<b>В барабане еще остается вода, и стиральная машина не может ее откачать.</b>	Очистите сливной фильтр и сливной насос.
Для того чтобы исключить ошпаривание дверцу невозможно открыть при температуре моющего раствора выше 55°C.	

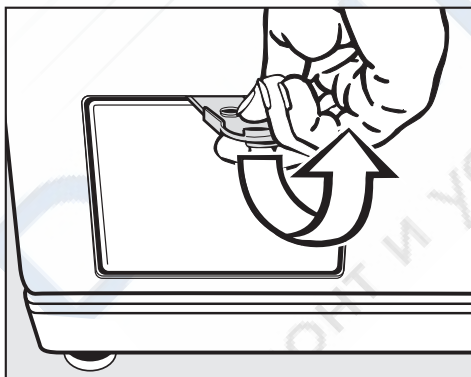
## Открытие дверцы загрузочного люка при засорении слива и/или отсутствии электропитания

- Выключите стиральную машину.

С внутренней стороны панели люка для моющих средств и добавок находится специальный ключ (шпатель) для открывания крышки люка сливного фильтра.



- Достаньте шпатель.



- Откройте крышку люка сливного фильтра.

## Засорение слива

Если слив забит, в стиральной машине может находиться большое количество воды (**макс. 25 л**).

**⚠ Осторожно:** если незадолго до начала работ стирка проводилась при высокой температуре, существует опасность обжечься!

## Слив воды

- Поставьте какую-либо емкость под крышкой.

Не выворачивайте сливной фильтр полностью.



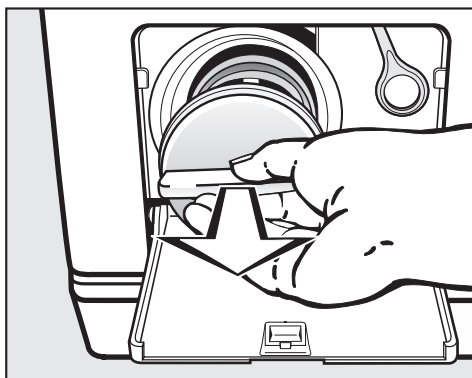
- Ослабьте сливной фильтр настолько, чтобы вытекала вода.

Прерывание слива воды:

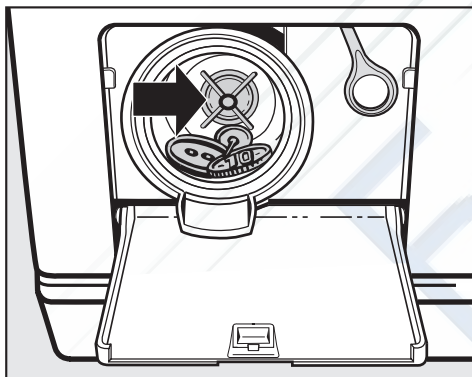
- Снова заверните сливной фильтр.



Если вода больше не вытекает:



- Полностью выверните фильтр.
- Тщательно очистите фильтр.

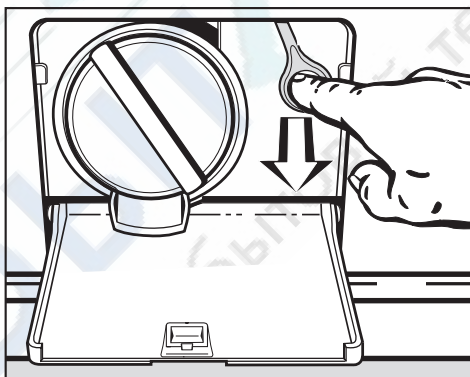


- Проверьте, легко ли могут крутиться лопасти сливного насоса, в противном случае удалите посторонние предметы (пуговицы, монеты и т.п.) и почистите внутреннее пространство.
- Вставьте обратно сливной фильтр и плотно его закрутите.

⚠ Если фильтр не будет установлен и плотно завернут, вода будет вытекать из стиральной машины.

### Открытие дверцы загрузочного люка

⚠ Обязательно убедитесь перед выемкой белья, что барабан остановился. Манипуляции с вращающимся барабаном связаны с риском получения травмы.

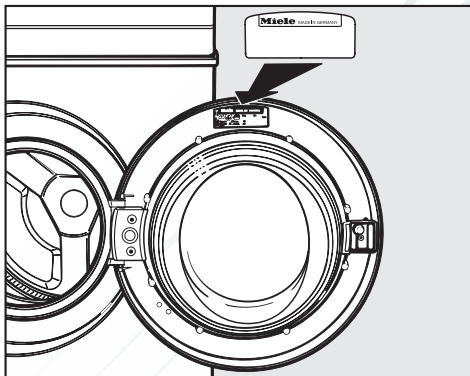


- Потяните за аварийный деблокиратор. Дверца загрузочного люка открывается.

При неисправностях, которые Вы не можете устранить самостоятельно, обратитесь, пожалуйста, в сервисную службу Miele.

Информацию о сервисной службе Miele и условиях гарантии Вы найдете в разделе "Гарантия качества товара".

Сервисной службе необходимо сообщить модель и номер Вашей стиральной машины. Эту информацию Вы найдете на типовой табличке при открытой дверце загрузочного люка над смотровым стеклом.



### **Сертификат (только для РФ)**

РОСС. DE.АЮ64.В17107  
с 11.02.2008 по 10.02.2011

Соответствует требованиям  
ГОСТ Р 52161.2.7-2005, ГОСТ Р 51318.14.1-2006, ГОСТ Р 51318.14.2-2006,  
ГОСТ Р 51317.3.2-99, ГОСТ Р 51317.3.3-99

### **Обновление программ (модернизация)**

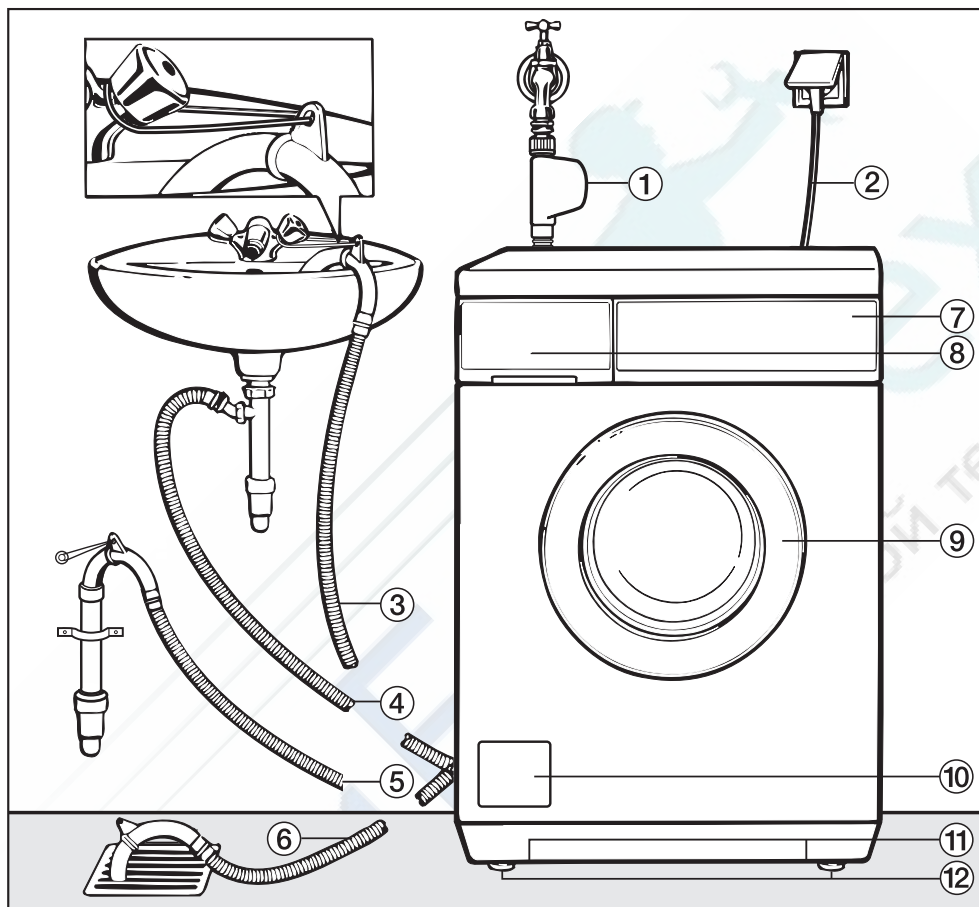
Оптический интерфейс РС служит сервисной службе местом подключения компьютера для обновления программ (РС = Programm Correction, т.е. коррекция программ).

Благодаря этому созданные в будущем новые моющие средства, текстильные изделия и технологии стирки будут учитываться в управлении Вашей стиральной машиной.

Miele своевременно проинформирует Вас о возможности обновления программ.

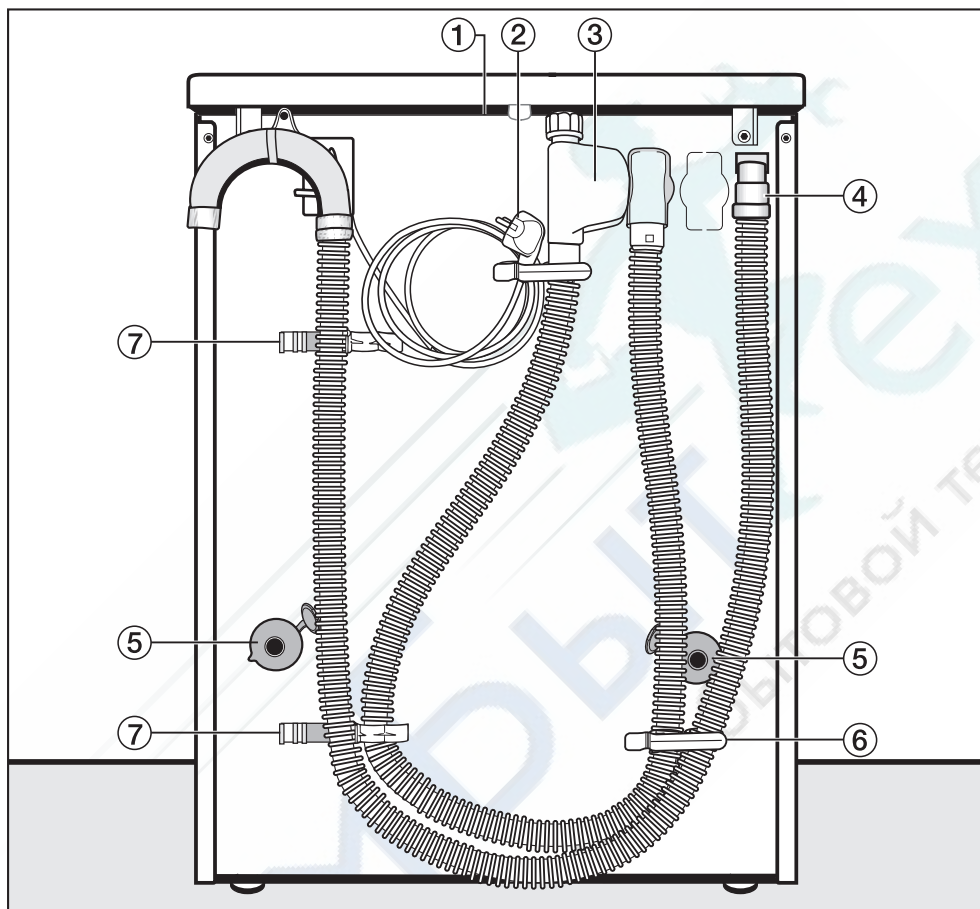
### **Принадлежности, приобретаемые дополнительно**

Дополнительные принадлежности для этой стиральной машины Вы сможете приобрести в специализированном магазине или в сервисной службе Miele.

**Вид спереди**

- ① Система Waterproof (защита от протечек) заливного шланга
- ② Сетевой кабель
- ③ - ⑥ Сливной шланг (с вращаемым съемным переходником) с различными вариантами слива воды
- ⑦ Панель управления
- ⑧ Кювета с отсеками для моющих средств и добавок по уходу за бельем
- ⑨ Дверца загрузочного люка
- ⑩ Крышка люка сливного фильтра, сливного насоса и аварийного деблокиатора дверцы
- ⑪ Выемки для перемещения машины
- ⑫ Четыре ножки, регулируемые по высоте

## Вид сзади



① Выступ на крышке для перемещения машины

② Сетевая кабель

③ Заливной шланг с системой защиты от протечек Waterproof

④ Сливной шланг

⑤ Стопоры транспортировочных стержней

⑥ Держатель для заливного и сливного шлангов

⑦ Держатель для снятых транспортировочных стержней

## Поверхность для установки

В качестве поверхности для установки стиральной машины лучше всего служит бетонный пол. В отличие от деревянной поверхности или поверхности из "мягких" материалов, бетон не способствует вибрации машины при отжиге.

Обратите внимание на следующее:

- Устанавливайте стиральную машину в вертикальном, устойчивом положении.
- Не устанавливайте стиральную машину на мягкое ковровое покрытие, иначе стиральная машина будет вибрировать при выполнении отжима.

При установке на деревянном половом покрытии:

- Установите стиральную машину на фанерное основание (мин. размеры 59x52x3 см). Это основание должно быть привинчено в нескольких местах к несущим балкам, а не только к настилу.

По возможности устанавливайте машину в углу помещения, где устойчивость пола является наибольшей.

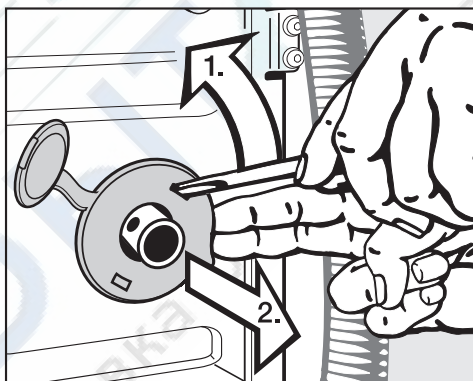
⚠ При установке на цоколь, предусмотренный при подготовке помещения (цоколь из бетона или кирпичной кладки), стиральная машина **должна** быть дополнительно зафиксирована с помощью крепления (приобретается в торговом центре Miele или сервисной службе Miele). Иначе существует опасность, что при выполнении отжима стиральная машина упадет с цоколя.

## Установка стиральной машины

Для перемещения стиральной машины с места распаковки к месту установки беритесь за передние выемки и задний выступ крышки.

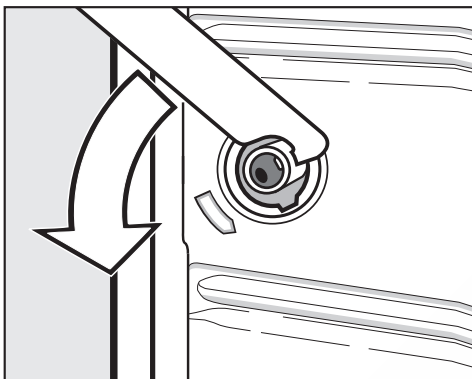
⚠ Ножки машины и поверхность для установки должны быть сухими, в противном случае существует опасность скольжения стиральной машины при отжиге.

## Удаление транспортировочного крепления

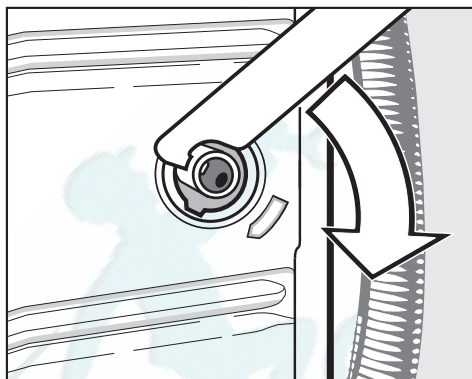


- Удалите левый и правый стопоры.

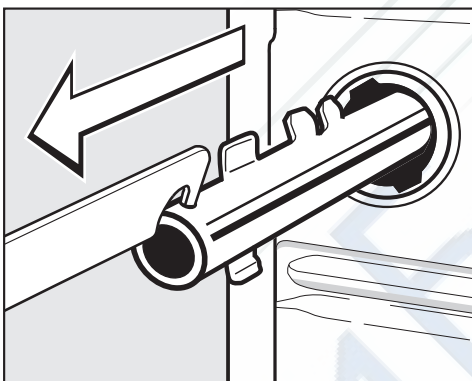
1. Отделить стопор с помощью отвертки.
2. Снять стопор.



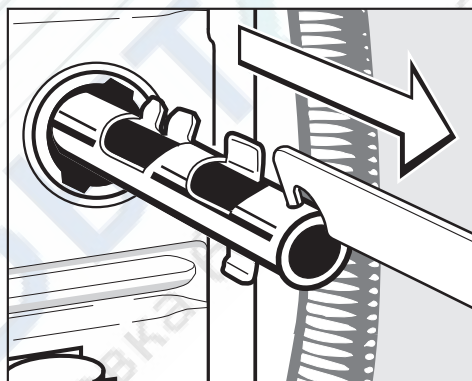
- Поверните прилагаемым гаечным ключом левый транспортировочный стержень на  $90^\circ$  и



- Поверните правый транспортировочный стержень на  $90^\circ$  и

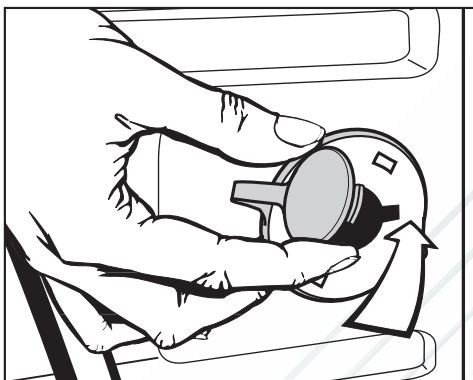


- вытащите его наружу.

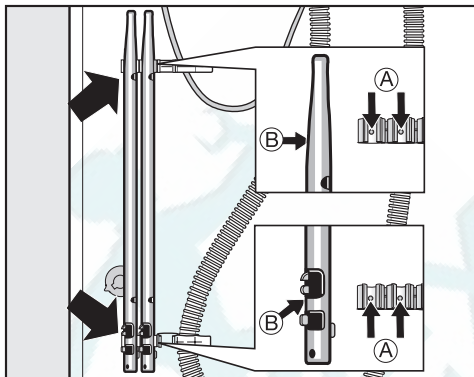


- вытащите его наружу.

**⚠** Закройте отверстия удаленного транспортировочного крепления! При незакрытых отверстиях существует опасность повреждения.



- Закройте отверстия с помощью стопоров и закрепленных на них заглушек.



- Закрепите транспортировочные стержни на задней стенке стиральной машины. Проследите за тем, чтобы при установке отверстия **Б** попали на цапфы **А**.

**⚠** Стиральную машину нельзя перевозить без транспортировочного крепления. Сохраняйте крепление. Его необходимо будет опять смонтировать перед транспортировкой стиральной машины (например, при переезде).

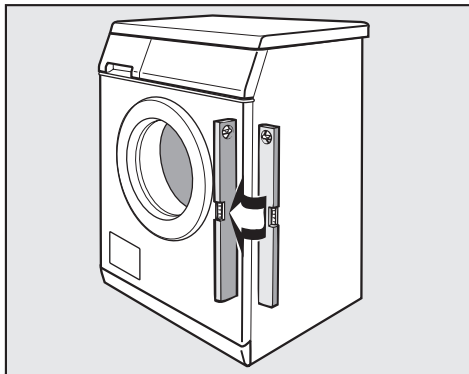
### Установка транспортировочного крепления

Установка крепления проводится в обратной последовательности.

## Выравнивание машины

Стиральная машина должна устойчиво стоять на всех четырех ножках в вертикальном положении, чтобы можно было гарантировать ее безупречную работу.

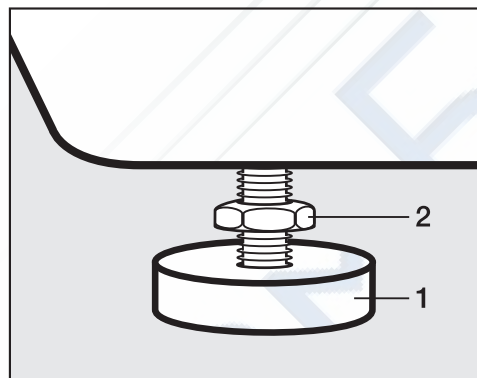
Неправильная установка приводит к повышению расхода электроэнергии и воды, а также возможно скольжение стиральной машины.



## Выворачивание и закрепление ножек

Выравнивание стиральной машины осуществляется с помощью четырех винтовых ножек. При поставке стиральной машины все ножки полностью завернуты.

- Проверьте с помощью ватерпаса вертикальное положение машины.
- Удерживайте ножку **1** с помощью разводного ключа. Снова проверните прилагаемым ключом контргайку **2** к корпусу машины.



**⚠** Все четыре контргайки должны быть крепко привинчены к корпусу машины. Пожалуйста, проверьте даже те ножки, которые Вы не выворачивали при выравнивании. В противном случае существует опасность скольжения машины.

- Отвинтите контргайку **2**, поворачивая ее по часовой стрелке прилагаемым гаечным ключом. Выворачивайте контргайку **2** вместе с ножкой **1**.



**Встраивание под столешницу**

Монтаж установочного комплекта\* и комплекта для установки стиральной и сушильной машины в колонну\* должен проводиться квалифицированным специалистом.

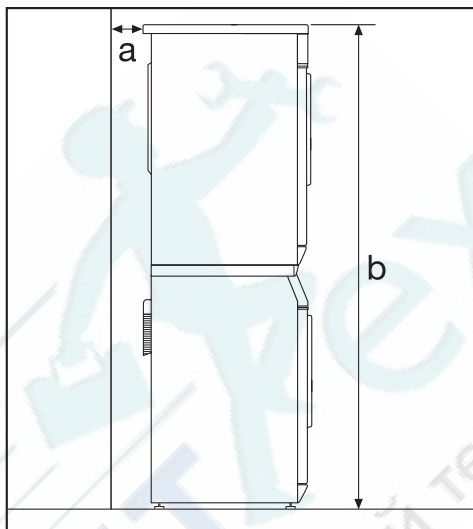
- Необходим **установочный комплект\***. Прилагаемая к этому комплекту\* металлическая крышка заменяет крышку прибора. Монтаж металлической крышки необходим в целях электробезопасности.
- При столешнице высотой 900/910 мм требуется подставка\*.
- Места подвода и слива воды, а также электроподключения должны находиться в непосредственной близости от стиральной машины и быть легко доступны.

К установочному комплекту прилагается инструкция по монтажу.

**Установка стиральной и сушильной машин в колонну**

Стиральную машину можно установить в колонну с сушильной машиной Miele. Для этого необходим монтажный комплект\* (WTV).

Отмеченные \* элементы можно приобрести в фирменных магазинах или сервисном центре Miele.

**Необходимо учитывать:**

**a** безопасное расстояние до стены составляет:  
минимум 2 см

**b** высота:  
монтажный комплект со столешницей: около 169 см  
монтажный комплект без столешницы: около 170 см

**Монтаж крышки**

Если Вы демонтировали крышку при установке стиральной и сушильной машин в колонну или при встраивании машины под столешницу, то при монтаже крышки проследите, чтобы она прочно вошла в задние держатели. Только в этом случае будет обеспечена безопасность при перемещении машины.

## Система защиты от протечек воды Miele

Данная система обеспечивает всестороннюю защиту от протечек воды, связанных с работой стиральной машины.

Система состоит из трех основных частей:

- 1) шланга подачи воды
- 2) электроники и корпуса
- 3) сливного шланга

### 1) Шланг подачи воды

- Дополнительный электрический клапан безопасности

Он функционирует как автоматический водопроводный кран и находится в блоке системы безопасности заливного шланга.

- Защита клапана безопасности от поломки

Корпус клапана выдерживает давление на разрыв от 7.000 до 10.000 кПа.

- Защитная оболочка шланга подачи воды

Протекающая из шланга вода будет выводиться в поддон машины благодаря защитной оболочке, которая как "вторая кожа" охватывает шланг. Поплавковый выключатель закрывает вентиль безопасности. Дальнейшее поступление воды заблокировано; находящаяся в баке вода откачивается.

### 2) Электронная система и корпус

- Поддон

При негерметичности стиральной машины вытекающая вода собирается в поддоне, встроенном в дно. Благодаря наличию поплавкового выключателя происходит отключение заливных клапанов.

Дальнейшее поступление воды будет заблокировано; вода, находящаяся в баке, будет откачана.

- Защита от перелива

Система препятствует переполнению стиральной машины водой из-за неконтролируемой подачи воды. При повышении уровня воды выше определенного значения включается сливной насос, и вода откачивается под контролем электроники.

### 3) Сливной шланг

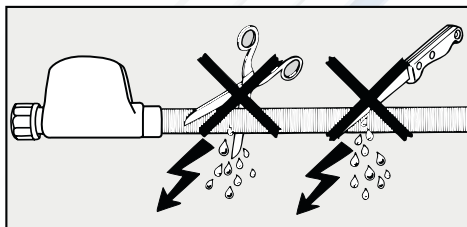
Сливной шланг защищен системой вентиляции. Это препятствует нежелательному всасыванию всей жидкости из стиральной машины при откачивании воды.

## Подача воды

Клапан безопасности содержит электрические детали. Поэтому его нельзя монтировать в области, где разбрызгивается вода, например, у ванны или душа.



**Не погружать устройство в жидкость!**



**Не допускается повреждение или порыв защитной оболочки.**

Стиральная машина может быть подключена к водопроводу без клапанов, предотвращающих обратный отток жидкости, так как она изготовлена согласно действующим нормам.

Напор воды должен составлять не менее 100 кПа и не должен превышать 1.000 кПа. Если он выше 10 бар, то необходимо встроить в трубопровод редукционный клапан.

Для подключения требуется водопроводный кран с  $\frac{3}{4}$ " резьбой. Если такой отсутствует, то подключение к водопроводу должно производиться только квалифицированным сантехником.

⚠ Резьбовое соединение находится под давлением водопроводной воды. Поэтому проверьте, медленно открывая водопроводный кран, насколько герметично соединение. При необходимости измените положение уплотнения или подтяните резьбовое соединение.

Стиральная машина **не** предназначена для подключения к горячей воде.

## Техобслуживание

При необходимости замены используйте только шланг с **системой Waterproof Miele**.

Не допускается вынимать ситечко в накидной гайке клапана безопасности, т.к. это защищает заливной клапан.

## Дополнительная принадлежность-удлинитель шланга

В качестве дополнительной принадлежности в фирменном магазине или сервисной службе Miele можно приобрести шланг в металлической оплетке длиной 1,5 м.

Этот шланг выдерживает местное давление свыше 14.000 кПа и может быть использован в качестве гибкого удлинителя водопроводной линии.

## Слив воды

Моющий раствор откачивается сливным насосом с высотой подачи 1 м. Чтобы слив воды проходил беспрепятственно, шланг должен быть проложен без перегибов. Переходник на конце шланга может вращаться и при необходимости снимается.

При необходимости сливной шланг можно удлинить до 5 м.

Принадлежности для этого можно приобрести в фирменных магазинах или сервисной службе Miele.

При высоте слива больше 1 м (максимальная высота до 1,8 м) Вам необходимо приобрести у дилера или в сервисной службе Miele сменный сливной насос.

### Возможности слива воды:

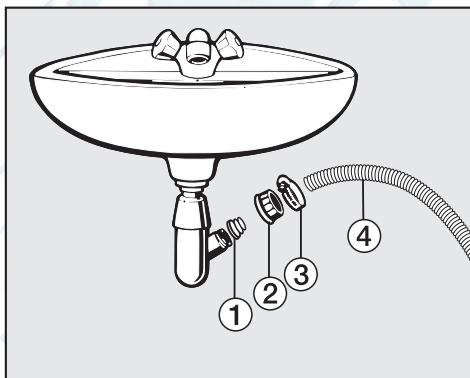
**1.** Подвешивание сливного шланга на край мойки или раковины:

Обратите внимание:

- Закрепите шланг во избежание соскальзывания!
- Если вода откачивается в раковину, то следите за тем, чтобы она стекала достаточно быстро. Иначе имеется опасность, что вода перетечет через край или часть откачанной воды попадет обратно в стиральную машину.

- 2.** Подсоединение к пластиковой сточной трубе с помощью резиновой муфты (сифон при этом не обязателен).
- 3.** Слив в полу (водосток).
- 4.** Подсоединение к раковине с помощью пластикового nipples.

Обратите внимание:



- ① Переходник
  - ② Накладная гайка
  - ③ Шланговый хомут
  - ④ Конец шланга
- Установите на сифон раковины переходник ① с помощью накладной гайки ②.
  - Натяните конец сливного шланга ④ на переходник ①.
  - Затяните отверткой до отказа хомут шланга ③ непосредственно за накладной гайкой.

## Подключение к электросети

Стиральная машина оснащена кабелем со штепсельной вилкой с заземляющим контактом для подключения к сети переменного тока ~ 230 В 50 Гц.

Необходимо обеспечить постоянный доступ к вилке с заземляющим контактом для того, чтобы можно было отключить стиральную машину от сетевого электропитания.

Подключение должно осуществляться только к стационарной электропроводке с заземлением.

Запрещается подключать стиральную машину к сети электропитания через разного рода удлинители, тройники и т.п., чтобы полностью исключить потенциальный источник опасности (опасность возгорания).

Для повышения безопасности рекомендуется включать в электрическую цепь прибора устройство защитного отключения (УЗО) на ток срабатывания 30 мА. Следует использовать УЗО только типа А, чувствительные к импульсному току.

Информация о номинальном потреблении и предохранителе дается на типовой табличке. Пожалуйста, сравните данные, приведенные на типовой табличке, с данными сети электропитания.

## Дополнительно для Украины

Внимание! Это изделие сконструировано для подключения к сети переменного тока с защитным (третьим) проводом заземления (зануления), которое соответствует требованиям п.7.1 "Правил устройства электроустановок".

Для Вашей безопасности подключайте прибор только к электросети с защитным заземлением (занулением). Если Ваша розетка не имеет защитного заземления (зануления), обратитесь к квалифицированному специалисту.

Не переделывайте штепсельную вилку и не используйте переходные устройства.

**ПОМНИТЕ! ПРИ ПОДКЛЮЧЕНИИ К СЕТИ БЕЗ ЗАЩИТНОГО ЗАЕМЛЕНИЯ (ЗАНУЛЕНИЯ) ВОЗМОЖНО ПОРАЖЕНИЕ ЭЛЕКТРИЧЕСКИМ ТОКОМ!**

		Загрузка	Параметры расхода			
			Электро-энергия в кВт/ч	Вода в л	Загрязнение	
					легкое	нормальное
<b>Автоматическая</b>	40°C	3,5 кг	0,35 - 0,50	40 - 55	1 ч. 03 мин.	1 ч. 18 мин.
<b>Хлопок</b>	95°C	6,0 кг	1,99	47		2 ч. 09 мин.
	60°C <sup>1)</sup>	6,0 кг	1,02	47		1 ч. 49 мин.
	60°C	3,0 кг	0,73	39	1 ч. 03 мин.	
	40°C <sup>1)</sup>	6,0 кг	0,65	59		2 ч. 04 мин.
	40°C <sup>2)</sup>	3,0 кг	0,36	39	59 мин.	
<b>Синтетика</b>	40°C <sup>3)</sup>	3,0 кг	0,45	49		1 ч. 19 мин.
	40°C	3,0 кг	0,45	49	59 мин.	
<b>Шерсть</b> 🧺	30°C	2,0 кг	0,23	39	–	39 мин.
<b>Шелк</b> 🧺	30°C	1,0 кг	0,25	39	–	36 мин.
<b>Экспресс</b>	40°C	3,0 кг	0,30	34	30 мин.	–
<b>Темные вещи</b>	40°C	3,0 кг	0,60	60	1 ч. 00 мин.	1 ч. 10 мин.
<b>Рубашки</b>	60°C	2,0 кг	1,00	59	1 ч. 03 мин.	1 ч. 13 мин.
<b>Джинсы</b>	40°C	3,0 кг	0,50	52	50 мин.	1 ч. 00 мин.

- 1) Тест-программа Хлопок / лен согласно EN 60456
- 2) Короткая программа для испытательных организаций; необходимо выбрать степень загрязненности *легкая*.
- 3) Тест-программа Деликатная согласно EN 60456 со скоростью отжима 1200 об/мин.

Параметры расхода могут отличаться от приведенных значений в зависимости от напора воды, жесткости воды, температуры заливаемой воды, температуры в помещении, вида белья, количества белья, колебаний сетевого напряжения и выбранных дополнительных функций.

Высота	850 мм
Ширина	595 мм
Глубина	580 мм
Глубина при открытой дверце	975 мм
Высота для встраивания под столешницу	820 мм
Ширина для встраивания под столешницу	600 мм
Глубина для встраивания под столешницу	600 мм
Вес	94 кг
Максимальная нагрузка на пол	1600 н (прим. 160 кг)
Вместимость	6 кг сухого белья
Напряжение питания	см. типовую табличку
Общая потребляемая мощность	см. типовую табличку
Предохранитель	см. типовую табличку
Данные потребления	см. главу Параметры расхода
Давление напора воды минимальное	100 кПа (1 бар)
Давление напора воды максимальное	1000 кПа (10 бар)
Длина заливного шланга	1,60 м
Длина сливного шланга	1,50 м
Длина электрокабеля	1,60 м
Макс. высота сливного отверстия	1,00 м
Макс. длина сливного шланга	5,00 м
Справочные контрольные отметки	см. типовую табличку



## Программируемые функции для изменения стандартных параметров

С помощью программируемых функций Вы можете при необходимости настроить стиральную машину, в зависимости от Ваших индивидуальных потребностей.

## Система Больше воды

С помощью системы Больше воды Вы можете определить настройку для кнопки *Больше воды*.

Вы можете выбрать одну из трех настроек:

### Установка 1 (заводская установка)

Повышение уровня воды при стирке и полоскании.

### Установка 2

Будет проводиться дополнительный процесс полоскания.

### Установка 3

Повышение уровня воды при стирке и полоскании и дополнительный процесс полоскания.

## Программирование и запоминание выполняются шагами с ❶ до ❸.

Программирование функции осуществляется с помощью кнопок. Кнопки обладают в этом случае второстепенной функцией, которая не отражена на панели управления.

### Условие:

- Стиральная машина выключена.
- Стиральная машина закрыта.

❶ Нажмите кнопку *Старт/Стоп* и держите ее нажатой при выполнении действий с ❷ по ❸.

❷ Нажмите кнопку *Вкл/Выкл*.

❸ Дождитесь, когда загорится индикатор кнопки *Старт/Стоп* . . .

❹ . . . и отпустите кнопку *Старт/Стоп*.

– Индикатор кнопки *Зуммер* мигнет 1 раз.

– Теперь на дисплее мигает *P* попеременно с цифрой *1*, *2* или *3*.

❺ Каждым нажатием кнопки *Старт/Стоп* Вы каждый раз выбираете другую установку.

На дисплее попеременно с *P* мигает цифра

*1* = Установка 1 выбрана

*2* = Установка 2 выбрана

*3* = Установка 3 выбрана

❻ Выключите стиральную машину с помощью кнопки *Вкл/Выкл*.

Для кнопки *Больше воды* теперь будет использоваться выбранная установка. Эта настройка сохраняется до программирования другой установки.

## Щадящий режим

Функция предназначена для бережной стирки слабозагрязненных изделий. При этом барабан будет вращаться с замедленным ритмом.

Щадящий режим можно использовать для программы *Хлопок*.

Если запрограммирован этот режим, то выполнение стирки в этой программе будет проходить в щадящем ритме.

При поставке стиральной машины функция щадящей стирки выключена.

### Программирование и запоминание выполняются шагами с ❶ до ❷.

Программирование функции осуществляется с помощью кнопок. Кнопки обладают в этом случае второстепенной функцией, которая не отражена на панели управления.

#### Условие:

- Стиральная машина выключена.
- Стиральная машина закрыта.

❶ Нажмите кнопку *Старт/Стоп* и держите ее нажатой при выполнении действий с ❷ по ❸.

❷ Нажмите кнопку *Вкл/Выкл*.

❸ Дождитесь, когда загорится индикатор кнопки *Старт/Стоп* . . .

❹ . . . и отпустите кнопку *Старт/Стоп*.

❺ Нажмите один раз кнопку *Зуммер*.

– Индикатор кнопки *Зуммер* мигнет 2 раза.

– Теперь на дисплее мигает *P* попеременно с цифрой *0* или *1*.

*0* = Функция щадящей стирки **выключена**.

*1* = Функция щадящей стирки **включена**.

❻ При нажатии на кнопку *Старт/Стоп* индикация на дисплее будет переключаться с *0* на *1* или с *1* на *0*.

❼ Выключите стиральную машину с помощью кнопки *Вкл/Выкл*.

Выбранная установка программируемой функции остается сохраненной до тех пор, пока не будет снова изменена.

## Охлаждение моющего раствора в программе **Хлопок**

Для охлаждения моющего раствора в конце основной стирки в барабан дополнительно заливается вода.

Охлаждение моющего раствора производится при выборе температур 95°C и 75°C.

Необходимо включать охлаждение моющего раствора:

- при подвешивании сливного шланга на край мойки или раковины, чтобы предотвратить опасность ошпаривания.
- если сточные трубы в здании не выдерживают температуры жидкости 95°C (DIN 1986).

Охлаждение моющего раствора для программы **Хлопок** при поставке машины выключено.

### Программирование и запоминание выполняются шагами с **1** до **7**.

Программирование функции осуществляется с помощью кнопок. Кнопки обладают в этом случае второстепенной функцией, которая не отражена на панели управления.

Условие:

- Стиральная машина выключена.
- Стиральная машина закрыта.

**1** Нажмите кнопку *Старт/Стоп* и держите ее нажатой при выполнении действий с **2** по **3**.

**2** Нажмите кнопку *Вкл/Выкл*.

**3** Дождитесь, когда загорится индикатор кнопки *Старт/Стоп* . . .

**4** . . . и отпустите кнопку *Старт/Стоп*.

**5** Нажмите два раза кнопку *Зуммер*.

– Индикатор кнопки *Зуммер* мигнет 3 раза.

Теперь на дисплее мигает **P** попеременно с цифрой **0** или **1**.

**0** = Охлаждение моющего раствора **ВЫКЛЮЧЕНО**.

**1** = Охлаждение моющего раствора **ВКЛЮЧЕНО**.

**6** При нажатии на кнопку *Старт/Стоп* индикация на дисплее будет переключаться с **0** на **1** или с **1** на **0**.

**7** Выключите стиральную машину с помощью кнопки *Вкл/Выкл*.

Выбранная установка программируемой функции остается сохраненной до тех пор, пока не будет снова изменена.

## Увеличение продолжительности стирки

Увеличение продолжительности стирки при выборе степени загрязненности *сильная* может составлять 15, 30 или 60 минут.

При выборе степени загрязненности *сильная* время основной стирки будет увеличиваться на выбранное время увеличения продолжительности стирки.

Заводская настройка машины - увеличение продолжительности стирки составляет 15 минут.

## Программирование и запоминание выполняются шагами с ❶ до ❷.

Программирование функции осуществляется с помощью кнопок. Кнопки обладают в этом случае второстепенной функцией, которая не отражена на панели управления.

### Условие:

- Стиральная машина выключена.
- Стиральная машина закрыта.

- ❶ Нажмите кнопку *Старт/Стоп* и держите ее нажатой при выполнении действий с ❷ по ❸.
- ❷ Нажмите кнопку *Вкл/Выкл*.
- ❸ Дождитесь, когда загорится индикатор кнопки *Старт/Стоп* . . .
- ❹ . . . и отпустите кнопку *Старт/Стоп*.
- ❺ Нажмите три раза кнопку *Зуммер*.
  - Индикатор кнопки *Зуммер* мигнет 4 раза.
  - Теперь на дисплее мигает *P* попеременно с цифрой *1*, *2* или *3*.
- ❻ Каждым нажатием кнопки *Старт/Стоп* Вы каждый раз выбираете другую установку.

На дисплее попеременно с *P* мигает цифра

*1* = 60 минут

*2* = 30 минут

*3* = 15 минут (заводская установка)

- ❼ Выключите стиральную машину с помощью кнопки *Вкл/Выкл*.

При выборе степени загрязненности *сильная* будет увеличиваться продолжительности стирки. Время увеличения продолжительности стирки сохраняется вплоть до программирования другого времени для этой функции.

## Зуммер

При активированной функции зуммера раздается акустический сигнал по окончании программы или при остановке после полоскания при включенной функции Без слива.

Вы можете выбрать одну из трех настроек:

Установка 1 = выкл

Кнопка *Зуммер* не действует.

Установка 2 = обычная

акустический сигнал раздается по окончании программы или при остановке после полоскания при включенной функции Без слива (заводская настройка).

Установка 3 = громко

акустический сигнал по окончании программы или при остановке после полоскания при включенной функции Без слива звучит громче.

## Программирование и запоминание выполняются шагами с ❶ до ❷.

Программирование функции осуществляется с помощью кнопок. Кнопки обладают в этом случае второстепенной функцией, которая не отражена на панели управления.

Условие:

- Стиральная машина выключена.
- Стиральная машина закрыта.

- ❶ Нажмите кнопку *Старт/Стоп* и держите ее нажатой при выполнении действий с ❷ по ❸.
  - ❷ Нажмите кнопку *Вкл/Выкл*.
  - ❸ Дождитесь, когда загорится индикатор кнопки *Старт/Стоп* . . .
  - ❹ . . . и отпустите кнопку *Старт/Стоп*.
  - ❺ Нажмите четыре раза кнопку *Зуммер*.
- Индикатор кнопки *Зуммер* мигнет 5 раз.
  - Теперь на дисплее мигает *P* попеременно с цифрой *1*, *2* или *3*.
  - ❻ Каждым нажатием кнопки *Старт/Стоп* Вы каждый раз выбираете другую установку.

На дисплее попеременно с *P* мигает цифра

*1* = выкл

*2* = нормально  
(заводская установка)

*3* = громко

- ❼ Выключите стиральную машину с помощью кнопки *Вкл/Выкл*.

Выбранная установка программируемой функции остается сохраненной до тех пор, пока не будет снова изменена.

## Акустический подтверждающий сигнал

Нажатие какой-либо кнопки будет подтверждаться звуковым сигналом.

Стиральные машины поставляются с выключенной функцией акустического подтверждения.

## Программирование и запоминание выполняются шагами с ❶ до ❷.

Программирование функции осуществляется с помощью кнопок. Кнопки обладают в этом случае второстепенной функцией, которая не отражена на панели управления.

### Условие:

- Стиральная машина выключена.
- Стиральная машина закрыта.

❶ Нажмите кнопку *Старт/Стоп* и держите ее нажатой при выполнении действий с ❷ по ❸.

❷ Нажмите кнопку *Вкл/Выкл*.

❸ Дождитесь, когда загорится индикатор кнопки *Старт/Стоп* . . .

❹ . . . и отпустите кнопку *Старт/Стоп*.

❺ Нажмите пять раз кнопку *Зуммер*.

– Индикатор кнопки *Зуммер* мигнет 6 раз.

Теперь на дисплее мигает *P* попеременно с цифрой *0* или *1*.

*0* = Акустический подтверждающий сигнал **выключен**.

*1* = Акустический подтверждающий сигнал **включен**.

❻ При нажатии на кнопку *Старт/Стоп* индикация на дисплее будет переключаться с *0* на *1* или с *1* на *0*.

❼ Выключите стиральную машину с помощью кнопки *Вкл/Выкл*.

Выбранная установка программируемой функции остается сохраненной до тех пор, пока не будет снова изменена.

## Функция памяти

Если к программе стирки добавляется дополнительная функция и/или меняется скорость отжима, то машина запоминает эти установки при запуске программы.

При новом выборе основной программы стирки происходит индикация сохраненных в памяти машины дополнительных функций и/или скорости отжима.

В заводской настройке машин функция памяти выключена.

### Программирование и запоминание выполняются шагами с ❶ до ❷.

Программирование функции осуществляется с помощью кнопок. Кнопки обладают в этом случае восторженной функцией, которая не отражена на панели управления.

#### Условие:

- Стиральная машина выключена.
- Стиральная машина закрыта.

- ❶ Нажмите кнопку *Старт/Стоп* и держите ее нажатой при выполнении действий с ❷ по ❸.
- ❷ Нажмите кнопку *Вкл/Выкл*.
- ❸ Дождитесь, когда загорится индикатор кнопки *Старт/Стоп* . . .
- ❹ . . . и отпустите кнопку *Старт/Стоп*.
- ❺ Нажмите шесть раз кнопку *Зуммер*.

– Индикатор кнопки *Зуммер* мигнет 7 раз.

Теперь на дисплее мигает *P* попеременно с цифрой *0* или *1*.

*0* = функция памяти **выключена**.

*1* = функция памяти **включена**.

- ❻ При нажатии на кнопку *Старт/Стоп* индикация на дисплее будет переключаться с *0* на *1* или с *1* на *0*.
- ❼ Выключите стиральную машину с помощью кнопки *Вкл/Выкл*.

Выбранная установка программируемой функции остается сохраненной до тех пор, пока не будет снова изменена.



## Предварительная стирка при сильном загрязнении белья

При выборе установки *Загрязнение - сильное* Вы можете подключить или отключить автоматическое проведение предварительной стирки.

Автоматическое проведение предварительной стирки при поставке машины включено.

## Программирование и запоминание выполняются шагами с ❶ до ❷.

Программирование функции осуществляется с помощью кнопок. Кнопки обладают в этом случае второстепенной функцией, которая не отражена на панели управления.

### Условие:

- Стиральная машина выключена.
- Стиральная машина закрыта.

❶ Нажмите кнопку *Старт/Стоп* и держите ее нажатой при выполнении действий с ❷ по ❸.

❷ Нажмите кнопку *Вкл/Выкл*.

❸ Дождитесь, когда загорится индикатор кнопки *Старт/Стоп* . . .

❹ . . . и отпустите кнопку *Старт/Стоп*.

❺ Нажмите семь раз кнопку *Зуммер*.

– Индикатор кнопки *Зуммер* мигнет 8 раз.

Теперь на дисплее мигает *P* попеременно с цифрой *0* или *1*.

*0* = Автоматическое проведение предварительной стирки **выключено**.

*1* = Автоматическое проведение предварительной стирки **включено**.

❻ При нажатии на кнопку *Старт/Стоп* индикация на дисплее будет переключаться с *0* на *1* или с *1* на *0*.

❼ Выключите стиральную машину с помощью кнопки *Вкл/Выкл*.

Выбранная установка программируемой функции остается сохраненной до тех пор, пока не будет снова изменена.

## Дополнительно приобретаемые принадлежности

Miele заботится о безупречном уходе за бельем. Стиральные машины Miele имеют много специальных программ, которые оптимально подходят для ухода за определенными текстильными изделиями. С момента создания специальных моющих средств Miele (CareCollection) и продуктов по уходу компания Miele предлагает Вам уникальную систему щадящей очистки и ухода за Вашим бельем.

Ниже мы представим Вам средства Miele CareCollection и продукты по уходу Miele. Эти и многие другие интересные продукты Вы сможете заказать в интернет-магазине.



Все продукты Вы сможете приобрести в сервисной службе.

### CareCollection

#### Miele Специальные моющие средства

#### Средство для стирки верхней одежды Miele

Специальные моющие средства для верхней одежды Miele делают возможной особенно бережную и эффективную очистку Вашей водоотталкивающей верхней одежды.

#### Средство для стирки спортивной одежды Miele

Специальные моющие средства для спортивной одежды Miele очищает спортивную одежду и изделия из микрофибры особенно бережно. Ваше белье быстро становится свежим, а неприятные запахи не имеют шанса остаться.

#### Средство для стирки вещей с наполнением из пуха Miele

Специальное моющее средство на базе мягких поверхностно-активных веществ и натуральных вспомогательных веществ заботится о рыхлости пуха и способствует его натуральной эластичности.

#### Средство для пропитки специальных тканей Miele

Средства для пропитки Miele обволакивают волокна ткани и делают ее водо-, ветро- и грязеотталкивающей, не склеивая поверхность ткани. При этом материал надежно сохраняет свою воздухопроницаемость и эластичность.

**Средство для стирки белого и светлого белья Miele**

Моющее средство для стирки белого и светлого белья в порошке подходит для добавления при стирке белого и светлого белья, а также сильно загрязненного цветного белья.

**Средство для стирки цветного белья**

Моющее средство Miele для стирки цветного белья предназначено для стирки цветного и черного белья. Благодаря особым соединениям оно заботится уже при низких температурах об эффективном удалении пятен и защищает Ваши любимые цветные вещи от выцветания или окрашивания.

**Средство для стирки деликатных тканей**

Для особенно бережной очистки и деликатного ухода за Вашим бельем из шерсти или шелка подходит средство для стирки деликатных тканей. Особая формула отлично отстирывает его уже при температуре 20°C и защищает от выцветания.

**Ополаскиватель**

Особенную свежесть и натуральный аромат придаст Вашим вещам ополаскиватель Miele. Он устранил электростатический заряд при электрической сушке и сделает Ваши вещи мягкими и пушистыми.

## Гарантия качества товара <http://rembitteh.ru/>

### **Уважаемый покупатель!**

Гарантийный срок на изделие составляет 24 месяца, но не более 36 месяцев со дня его производства. При условии использования изделия исключительно для личных, семейных, домашних и иных нужд, не связанных с осуществлением предпринимательской деятельности.

В течение указанного срока Вы можете реализовать свои права на безвозмездное устранение недостатков изделия и удовлетворение иных установленных законодательством требований потребителя в отношении качества изделия, при условии использования изделия по назначению и соблюдения требований по установке, подключению и эксплуатации изделия, изложенных в настоящей инструкции.

Обращаем Ваше внимание на то, что начало исчисления гарантийного срока зависит от правильного заполнения сведений о продаже и, для изделий, требующих специальной установки и подключения, сведений об установке и подключении. Требуется заполнения!

Пожалуйста, во избежание недоразумений, сохраняйте документы, свидетельствующие об оплате изделия и услуг по его установке и подключению.

**Внимание! Изделие имеет уникальный заводской номер. Заводской номер позволяет узнать точную дату производства изделия.**

В случае устранения сервисной службой Miele неполадок оборудования в период действия гарантийного срока посредством замены детали указанного оборудования, клиент обязан вернуть представителю сервисной службы демонтированную деталь по окончании ремонта (в момент устранения неполадки оборудования).

Гарантийное обслуживание не распространяется на:

- работы, оговоренные в настоящей Инструкции, по регулировке, чистке, замене расходных материалов и прочему уходу за изделием;
- расходные материалы (фильтры, мешки-пылесборники и т.п.).

По всем вопросам технического обслуживания или приобретения дополнительных принадлежностей и расходных материалов просим обращаться к продавцу, у которого Вы приобрели это изделие, или в один из сервисных центров Miele.

### **Контактная информация о Miele**

#### **Российская Федерация**

Горячая линия **8-800-200-29-00** (звонок бесплатный на всей территории РФ)

E-mail: [service@miele.ru](mailto:service@miele.ru)

Internet: [www.miele.ru](http://www.miele.ru)

Сервисные центры Miele:

ООО Миле СНГ

129164 Москва

Зубарев пер., 15-1

Тел. (495) 745 89 80

Факс (495) 745 89 84

197046 Санкт-Петербург

Петроградская наб., 18 а

Тел. (812) 332 08 00

Факс (812) 332 03 32

#### **Другие страны СНГ**

ООО Миле СНГ

Тел. +7 495 745 89 80

Факс +7 495 745 89 84

#### **Внимание!**

Условия гарантии в данных странах (в силу местного законодательства) могут быть иными.

Уточнить условия гарантии можно у продавца.

### Сведения о продаже

Фирма-продавец: \_\_\_\_\_

Название магазина и его адрес: \_\_\_\_\_

Дата покупки: \_\_\_\_\_

Вскрыл упаковку, проверил комплектность: \_\_\_\_\_

Подпись продавца и штамп магазина

Подтверждаю получение исправного изделия, претензий по внешнему виду и комплектности не имею, с условиями гарантии ознакомлен: \_\_\_\_\_

Подпись покупателя

### Сведения об установке

Фирма-установщик: \_\_\_\_\_

Дата установки и подключения: \_\_\_\_\_

За качество выполненных работ отвечаю: \_\_\_\_\_

ФИО и подпись мастера

Работу принял, качеством работы удовлетворен: \_\_\_\_\_

Подпись покупателя





# Miele

Производитель:

Миле & Ци. КГ, D-33325 Гютерсло, Германия

Miele & Cie. KG, D-33325 Guetersloh

Импортер:

ООО Миле СНГ

Российская Федерация и

страны СНГ

125167 Москва,

Ленинградский проспект, 39а

Телефон: (495) 745 8990

8 800 200 2900

Телефакс: (495) 745 8984

Internet: [www.miele.ru](http://www.miele.ru)

E-mail: [info@miele.ru](mailto:info@miele.ru)



**AI064**